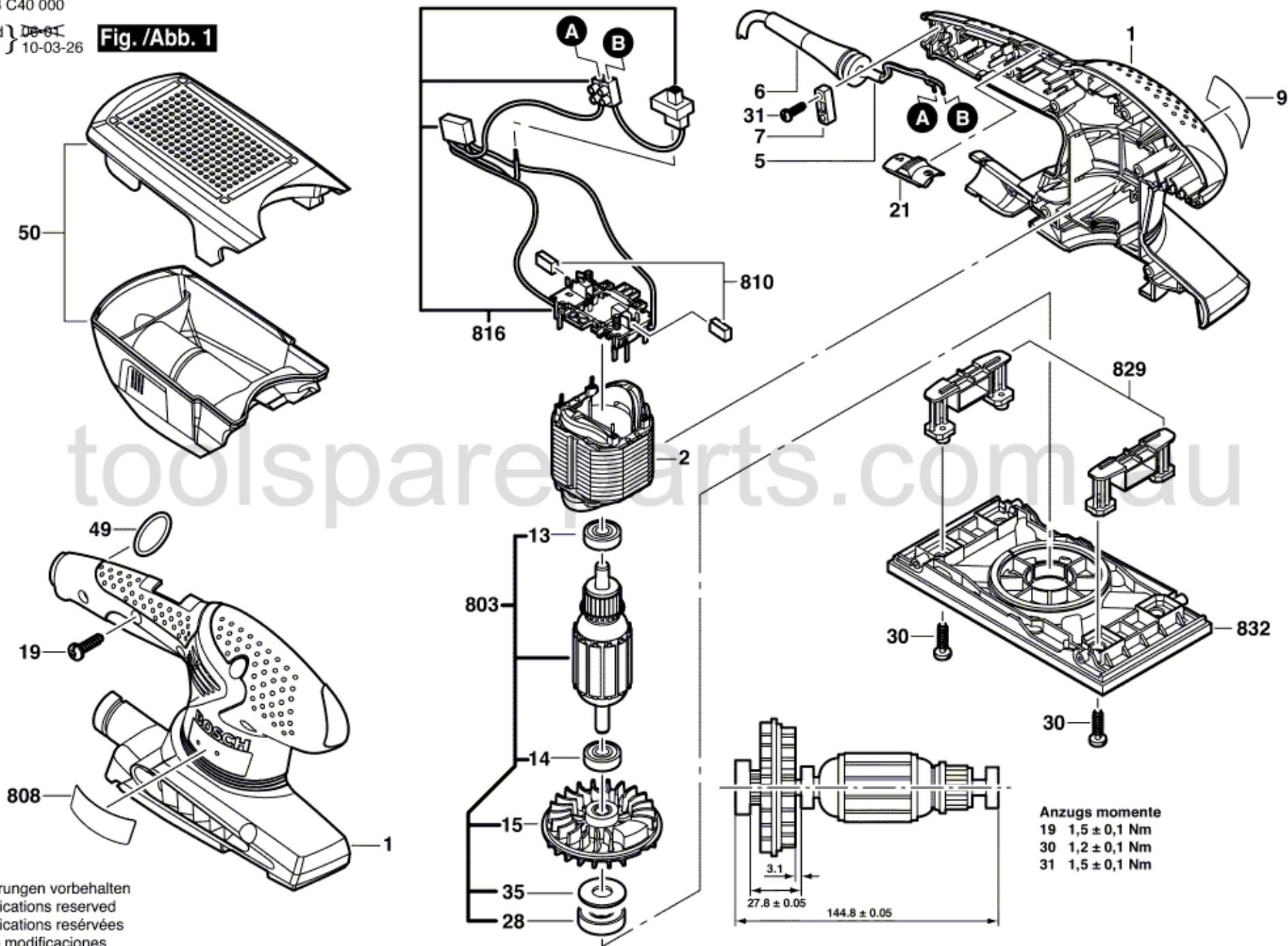


3 603 C40 000

Stand 10-03
Issue 10-03-26

Fig. /Abb. 1



Änderungen vorbehalten
Modifications reserved
Modifications réservées
Salvo modificaciones