

DEU Vorsicht - LED Strahlung Klasse 2, wenn Gerät geöffnet, nicht in den Strahl blicken!
 DAN Forsigtig - LED-stråling klasse 2, når maskinen er åbnet. Se ikke ind i strålen!

ELL Προσοχή - Ακτινοβολία LED κατηγορία 2, όταν τί εργαλείο είναι ανοιχτό, μην κοιτάξετε στην ακτίνα!

ENG Caution - LED radiation class 2, if device is open, do not look at the beam!

ESP Cuidado - Luz LED - no mirar directamente a la luz en caso de abrir el aparato - LED clase 2

FIN Varoitus - LED-valo luokka 2, jos kone avataan, älä katso suoraan valonsäteeseen!

FRA Prudence - LED à rayonnement catégorie 2. Lorsque l'outil est ouvert, ne pas diriger le regard dans le faisceau !

HUN Vigyázat - 2-es osztályú LED-sugárzás, ha a készülék nyitva van, ne nézzen a fényugárba!

ITA Attenzione - radiazione LED classe 2: non guardare direttamente nel fascio di luce con utensile aperto.

NLD Voorzichtig - LED-straling klasse 2, bij geopend apparaat niet in de straal kijken!

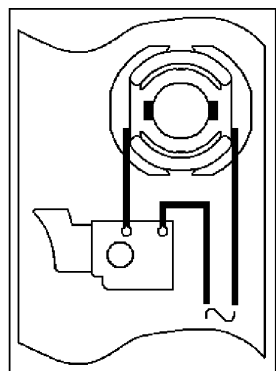
NOR Forsiktig - LED-stråling klasse 2, ikke se inn i strålen når apparatet er åpnet!

PLK Ostrożnie - promieniowanie LED klasy 2, przy otwartym urządzeniu nie patrzeć na promień!

PTG Cuidado - Irradiação LED classe 2, não olhar directamente no feixe quando a ferramenta estiver aberta!

RUS Осторожно! Светодиодное излучение класса 2. Если инструмент открыт, не смотрите на луч!

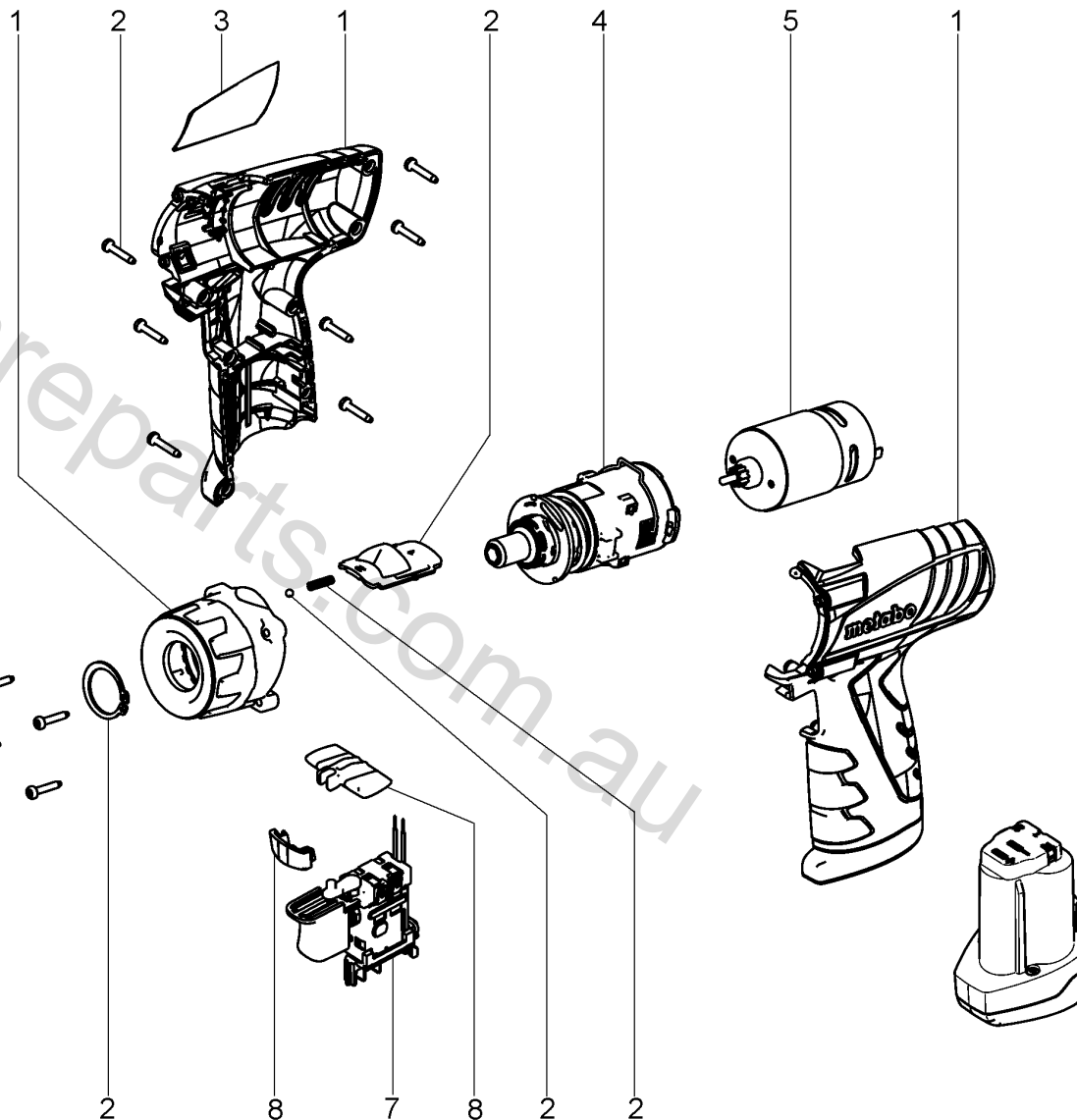
SVE Obs! LED-ljus klass 2, titta inte in i ljuset när enheten är öppen!



1001



6



2

2

8

7

8

2

2

Position	Amount	Type number	Description	PG
1	1	316052060	Housing compl. with switch	33
2	1	316047950	Screw set	21
3	1	338055260	Rating plate	10
4	1	316052070	Gear-box cpl.	33
5	1	317003940	Motor compl., 10.8V	29
6	1	343430740	protection sleeve	12
7	1	343409050	Switch	32
8	1	316050230	Spacers plastic	12
1001	1	338505340	Diagram	

spareparts.com.au

