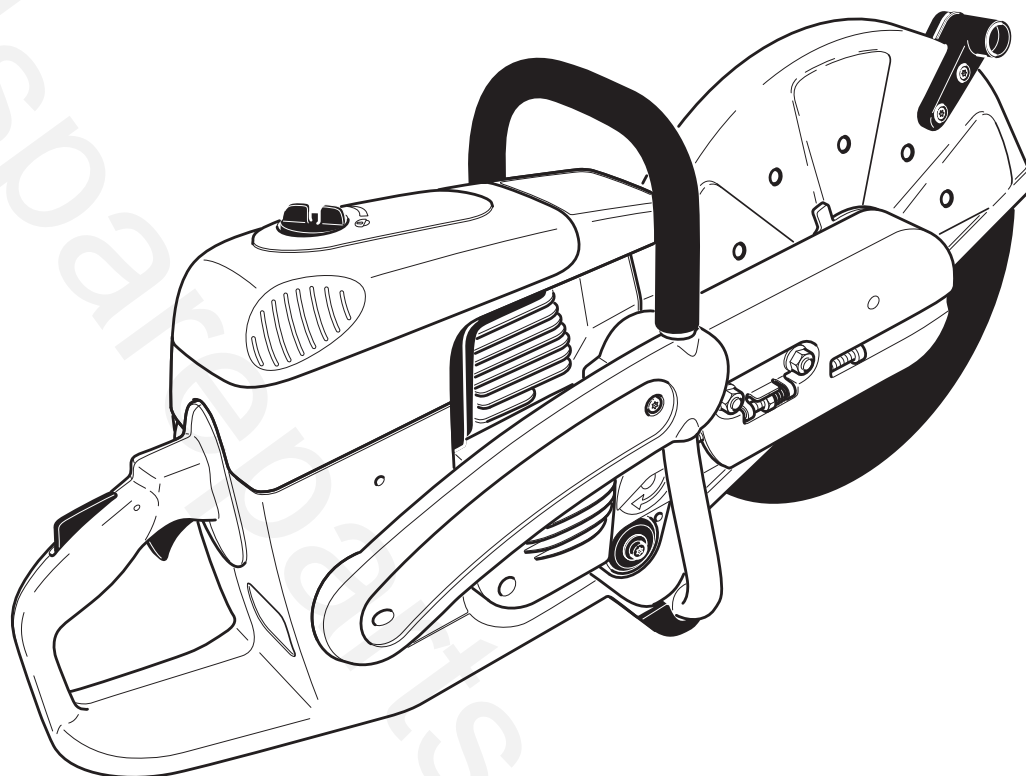




Spare Parts List
Ersatzteilliste
Liste de pièces détachées
Lista de piezas de repuesto

2008-02



- DPC6410**
- DPC6411**
- DPC7310**
- DPC7311**
- DPC8111**
- DPC8112**
- DPC6410 (UK)**
- DPC7311 (UK)**
- DPC8111 (UK)**
- DPC8112 (UK)**
- DPC6410 (USA)**
- DPC6411 (USA)**
- DPC7310 (USA)**
- DPC7320 (USA)**
- DPC7311 (USA)**
- DPC7321 (USA)**
- DPC8111 (USA)**
- DPC8112 (USA)**

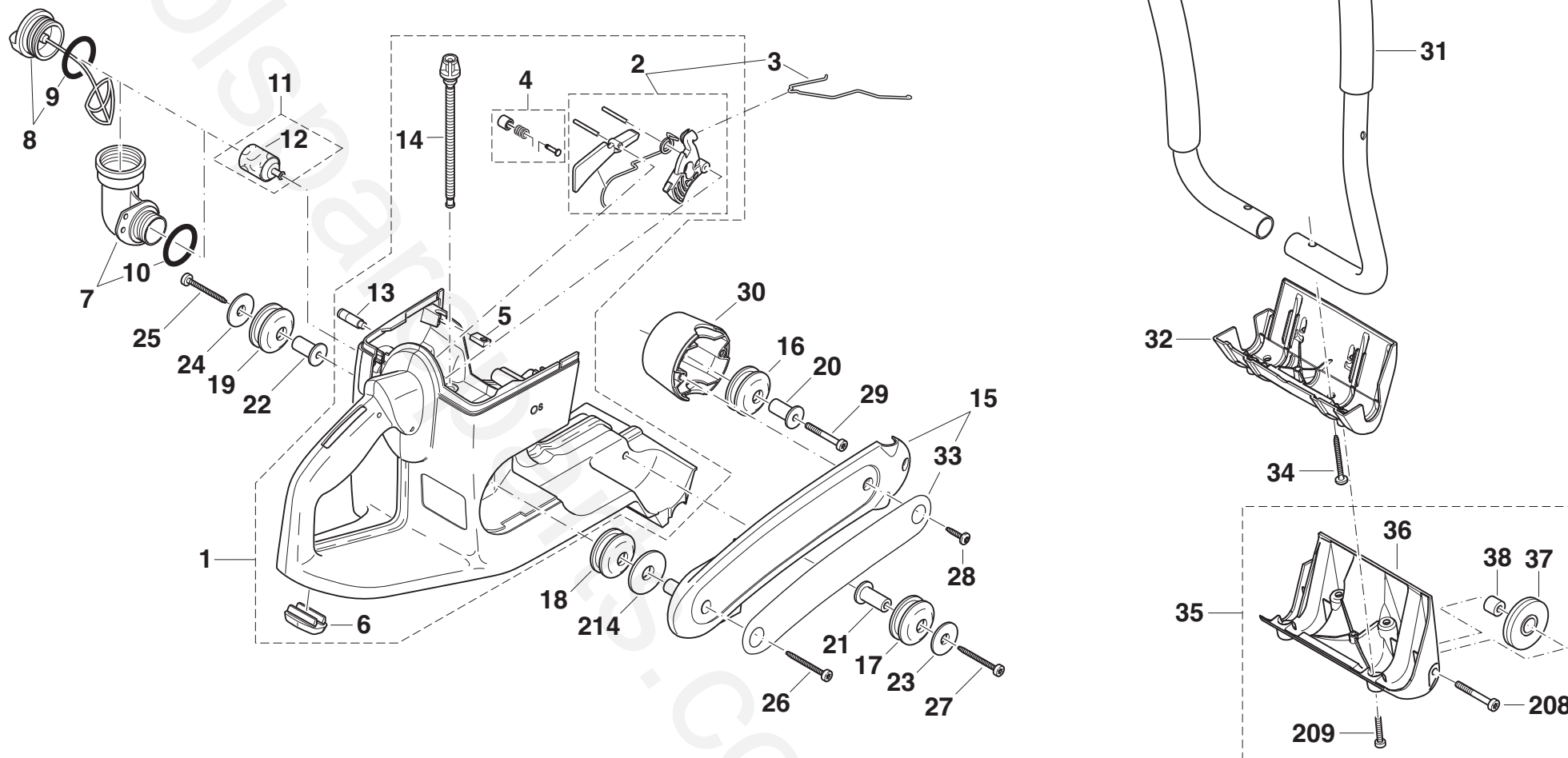
995 700 581 (D, GB, F, E)

DPC6410, DPC6411, DPC7310, DPC7311, DPC8111,
DPC8112, DPC8410 (UK), DPC7311 (UK), DPC8111
(UK), DPC8112 (UK), DPC6410 (USA), DPC6411 (USA),
DPC7310 (USA), DPC7320 (USA), DPC7311 (USA),
DPC7321 (USA), DPC8111 (USA), DPC8112 (USA)

1

Tankeinheit und Handgriffe
Tank and handle grips
Réservoir et poignées
Depósito y mangos

Makita



DPC6410, DPC6411, DPC7310, DPC7311, DPC8111, DPC8112, DPC6410 (UK), DPC7311 (UK), DPC8111 (UK), DPC8112 (UK), DPC6410 (USA), DPC6411 (USA), DPC7310 (USA), DPC7320 (USA), DPC7311 (USA), DPC7321 (USA), DPC8111 (USA), DPC8112 (USA)

1

Tankeinheit und Handgriffe
Tank and handle grips
Réservoir et poignées
Depósito y mangos



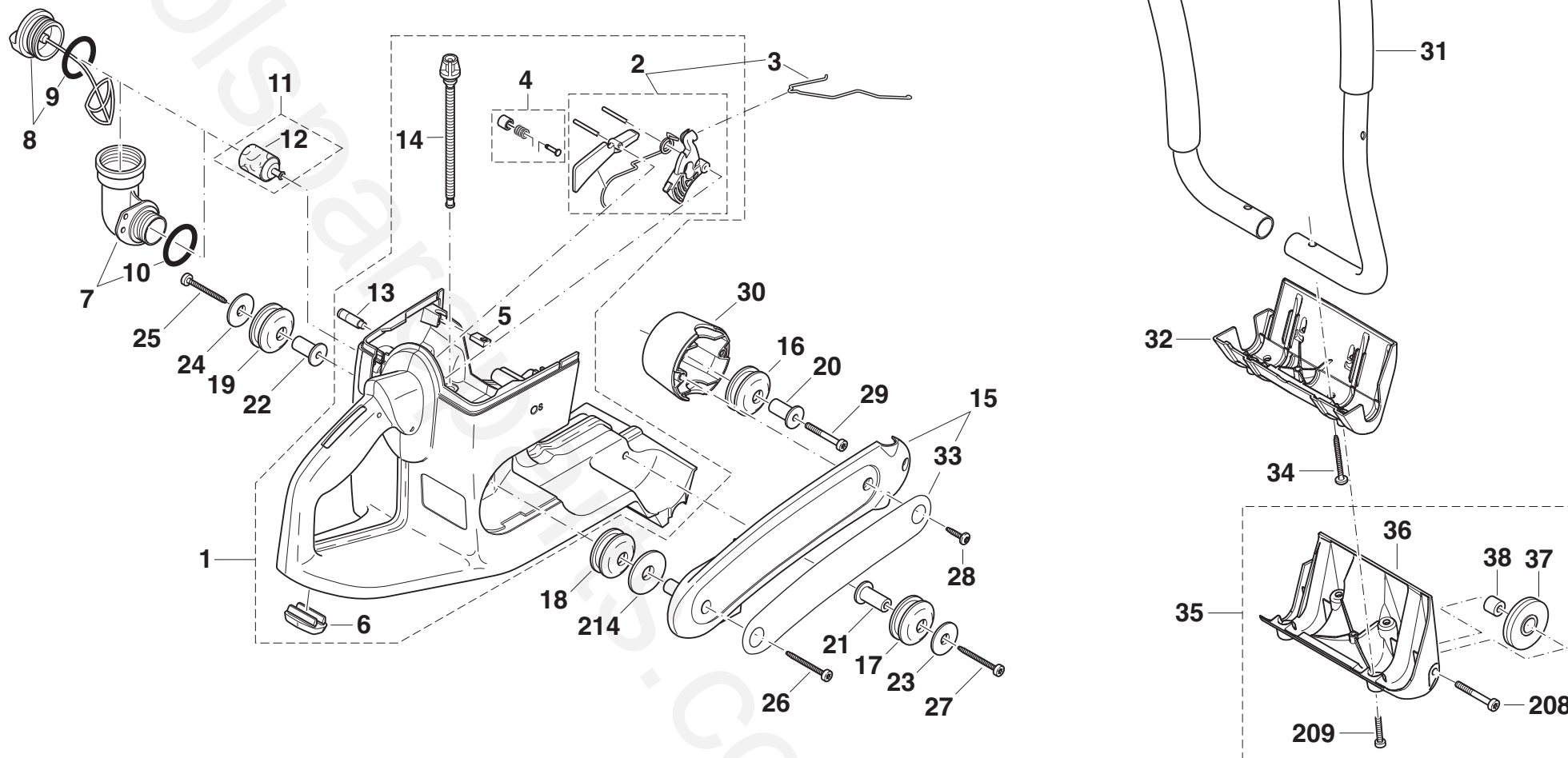
Seite / Page	Pos.	DPC6410	DPC6411	DPC7310	DPC7311	DPC8111	DPC8112	DPC6410 (UK)	DPC7311 (UK)	DPC8111 (UK)	DPC8112 (UK)	DPC6410 (USA)	DPC6411 (USA)	DPC7310 (USA)	DPC7320 (USA)	DPC7311 (USA)	DPC7321 (USA)	DPC8111 (USA)	DPC8112 (USA)	Part No.	Hinweise Notes Renseign. Nota	Bezeichnung	Spezifikation Specification	Description	Désignation	Denominación
1	1	1	1	1	1	1	1	1	1	1	1	1	1	1	1	1	1	1	1	394 114 604		Tank kpl. mit Mechanik, blau		Tank cpl., blue	Réservoir cpl., bleu	Depósito cpl.
1	2	1	1	1	1	1	1	1	1	1	1	1	1	1	1	1	1	1	1	957 117 020		Gasmechanik kpl.		Throttle mechanism, cpl.	Mécanique de déclen. cpl.	Mecanismo acelerador, cpl.
1	3	1	1	1	1	1	1	1	1	1	1	1	1	1	1	1	1	1	1	394 117 011		Gasgestänge		Throttle linkage	Tringle d' accélération	Varilla acelerador
1	4	1	1	1	1	1	1	1	1	1	1	1	1	1	1	1	1	1	1	957 117 030		Halbgasarretierung kpl.		Half-throttle lock, cpl.	Dispos. d'arrêt demi-gaz cpl.	Bloqueo medio gas, cpl.
1	5	4	4	4	4	4	4	4	4	4	4	4	4	4	4	4	4	4	4	394 114 100		Schraubeinsatz		Screw plug	Embout de vissage	Alojamiento de tornillos
1	6	1	1	1	1	1	1	1	1	1	1	1	1	1	1	1	1	1	1	394 114 070		Gummifuß		Rubber foot	Pied, caotchouc	Pie, goma
1	7	1	1	1	1	1	1	1	1	1	1	1	1	1	1	1	1	1	1	010 114 081	Acc.	Winkeltankverschluß kpl.		Angular union assy.	Manchon coudé cpl.	Cierre angular cpl.
1	8	1	1	1	1	1	1	1	1	1	1	1	1	1	1	1	1	1	1	010 114 091		Tankdeckel kpl., Kraftstoff		Tank cap cpl.	Bouchon réservoir cpl.	Cierre depósito cpl.
1	9	1	1	1	1	1	1	1	1	1	1	1	1	1	1	1	1	1	1	963 230 031		O-Ring, rot	ø30x3	O-Ring, red	Bague joint, rouge	Anillo de guarnición, rojo
1	10	1	1	1	1	1	1	1	1	1	1	1	1	1	1	1	1	1	1	963 230 031	Acc.	O-Ring, rot	ø30x3	O-Ring, red	Bague joint, rouge	Anillo de guarnición, rojo
1	11	1	1	1	1	1	1	1	1	1	1	1	1	1	1	1	1	1	1	963 601 120		Saugkopf kpl.		Suction head	Tête d' aspiration	Cabeza de aspiración
1	12	1	1	1	1	1	1	1	1	1	1	1	1	1	1	1	1	1	1	963 601 240		Filzfilter		Felt	Feutre	Filtro
1	13	1	1	1	1	1	1	1	1	1	1	1	1	1	1	1	1	1	1	010 175 050		Belüftungsventil kpl.		Air valve cpl.	Soupape d' aeration cpl.	Válvula ventilacion cpl.
1	14	1	1	1	1	1	1	1	1	1	1	1	1	1	1	1	1	1	1	965 404 911		Saugschlauch Kraftstoff		Fuel line	Conduite carb.	Tube comb.
1	15	1	1	1	1	1	1	1	1	1	1	1	1	1	1	1	1	1	1	394 114 660		Seitenstrebe, grau	MAKITA	Bracket	Support	Soporte
1	16	1	1	1	1	1	1	1	1	1	1	1	1	1	1	1	1	1	1	965 403 535		Schwingungsdämpfer		Rubber buffer	Amortisseur	Amortiguador
1	17	1	1	1	1	1	1	1	1	1	1	1	1	1	1	1	1	1	1	965 403 535		Schwingungsdämpfer		Rubber buffer	Amortisseur	Amortiguador
1	18	1	1	1	1	1	1	1	1	1	1	1	1	1	1	1	1	1	1	965 403 535		Schwingungsdämpfer		Rubber buffer	Amortisseur	Amortiguador
1	19	1	1	1	1	1	1	1	1	1	1	1	1	1	1	1	1	1	1	965 403 535		Schwingungsdämpfer		Rubber buffer	Amortisseur	Amortiguador
1	20	1	1	1	1	1	1	1	1	1	1	1	1	1	1	1	1	1	1	394 114 032		Achse für Dämpfer		Axle	Axe	Eje
1	21	1	1	1	1	1	1	1	1	1	1	1	1	1	1	1	1	1	1	394 114 032		Achse für Dämpfer		Axle	Axe	Eje
1	22	1	1	1	1	1	1	1	1	1	1	1	1	1	1	1	1	1	1	394 114 032		Achse für Dämpfer		Axle	Axe	Eje
1	23	1	1	1	1	1	1	1	1	1	1	1	1	1	1	1	1	1	1	900 005 078		Anlagescheibe		Washer	Rondelle	Arandela
1	24	1	1	1	1	1	1	1	1	1	1	1	1	1	1	1	1	1	1	900 005 078		Anlagescheibe		Washer	Rondelle	Arandela
1	25	1	1	1	1	1	1	1	1	1	1	1	1	1	1	1	1	1	1	913 455 454		Schraube	5,5x45	Screw	Vis	Tornillo
1	26	1	1	1	1	1	1	1	1	1	1	1	1	1	1	1	1	1	1	913 455 454		Schraube	5,5x45	Screw	Vis	Tornillo
1	27	1	1	1	1	1	1	1	1	1	1	1	1	1	1	1	1	1	1	913 455 454		Schraube	5,5x45	Screw	Vis	Tornillo
1	28	2	2	2	2	2	2	2	2	2	2	2	2	2	2	2	2	2	2	913 455 204		Schraube	5,5x20	Screw	Vis	Tornillo
1	29	1	1	1	1	1	1	1	1	1	1	1	1	1	1	1	1	1	1	908 305 405		Innenstern-Schraube	M5x20x40	Screw	Vis	Tornillo
1	30	1	1	1	1	1	1	1	1	1	1	1	1	1	1	1	1	1	1	394 114 050		Aufnahmetopf für Dämpfer, grau		Pot	Capuchon	Pote
1	31	1	1	1	1	1	1	1	1	1	1	1	1	1	1	1	1	1	1	394 310 100		Rundumgriff kpl.		Wrap around handle	Poignée circulaire	Mango circular
1	32	1	1	1	1	1	1	1	1	1	1	1	1	1	1	1	1	1	1	394 114 190		Standfuß		Foot	Pied	Pie
1	33	1	1	1	1	1	1	1	1	1	1	1	1	1	1	1	1	1	1	980 115 215		Schild	MAKITA	Label	Plaque	Calcomania
1	34	2	2	2	2	2	2	2	2	2	2	2	2	2	2	2	2	2	2	913 455 454		Schraube	5,5x45	Screw	Vis	Tornillo
1	35	1	1	1	1	1	1	1	1	1	1	1	1	1	1	1	1	1	1	394 114 270	Acc.	Standfuß mit Rollen kpl.		Foot cpl.	Pied cpl.	Pie cpl.
1	35						1				1								1	394 114 271	Acc.	Standfuß mit Rollen kpl.		Foot cpl.	Pied cpl.	Pie cpl.
1	36										1								1	394 114 251		Standfuß		Foot	Pied	Pie
1	37	2	2	2	2	2	2	2	2	2	2	2	2	2	2	2	2	2	2	394 114 230	Acc.	Rolle		Roller	Rouleau	Rueda
1	38	2	2	2	2	2	2	2	2	2	2	2	2	2	2	2	2	2	2	394 114 240	Acc.	Buchse		Bushing	Douille	Casquillo
1	208	2	2	2	2	2	2	2	2	2	2	2	2	2	2	2	2	2	2	908 006 355	Acc.	Innenstern-Schraube	M6x35	Screw	Vis	Tornillo

DPC6410, DPC6411, DPC7310, DPC7311, DPC8111,
DPC8112, DPC8410 (UK), DPC7311 (UK), DPC8111
(UK), DPC8112 (UK), DPC6410 (USA), DPC6411 (USA),
DPC7310 (USA), DPC7320 (USA), DPC7311 (USA),
DPC7321 (USA), DPC8111 (USA), DPC8112 (USA)

1

Tankeinheit und Handgriffe
Tank and handle grips
Réservoir et poignées
Depósito y mangos

Makita



DPC6410, DPC6411, DPC7310, DPC7311, DPC8111,
 DPC8112, DPC6410 (UK), DPC7311 (UK), DPC8111
 (UK), DPC8112 (UK), DPC6410 (USA), DPC6411 (USA),
 DPC7310 (USA), DPC7320 (USA), DPC7311 (USA),
 DPC7321 (USA), DPC8111 (USA), DPC8112 (USA)

1

Tankeinheit und Handgriffe
 Tank and handle grips
 Réservoir et poignées
 Depósito y mangos



Seite / Page	Pos.	DPC6410	DPC6411	DPC7310	DPC7311	DPC8111	DPC8112	DPC6410 (UK)	DPC7311 (UK)	DPC8111 (UK)	DPC8112 (UK)	DPC6410 (USA)	DPC6411 (USA)	DPC7310 (USA)	DPC7320 (USA)	DPC7311 (USA)	DPC7321 (USA)	DPC8111 (USA)	DPC8112 (USA)	Part No.	Hinweise Notes Renseign. Nota	Bezeichnung	Spezifikation Specification	Description	Désignation	Denominación
1	209	4	4	4	4	4	4	4	4	4	4	4	4	4	4	4	4	4	4	908 905 165		Innenstern-Schraube	5x16	Screw	Vis	Tornillo
1	214	1	1	1	1	1	1	1	1	1	1	1	1	1	1	1	1	1	1	900 005 076		Anlagescheibe		Washer	Rondelle	Arandela

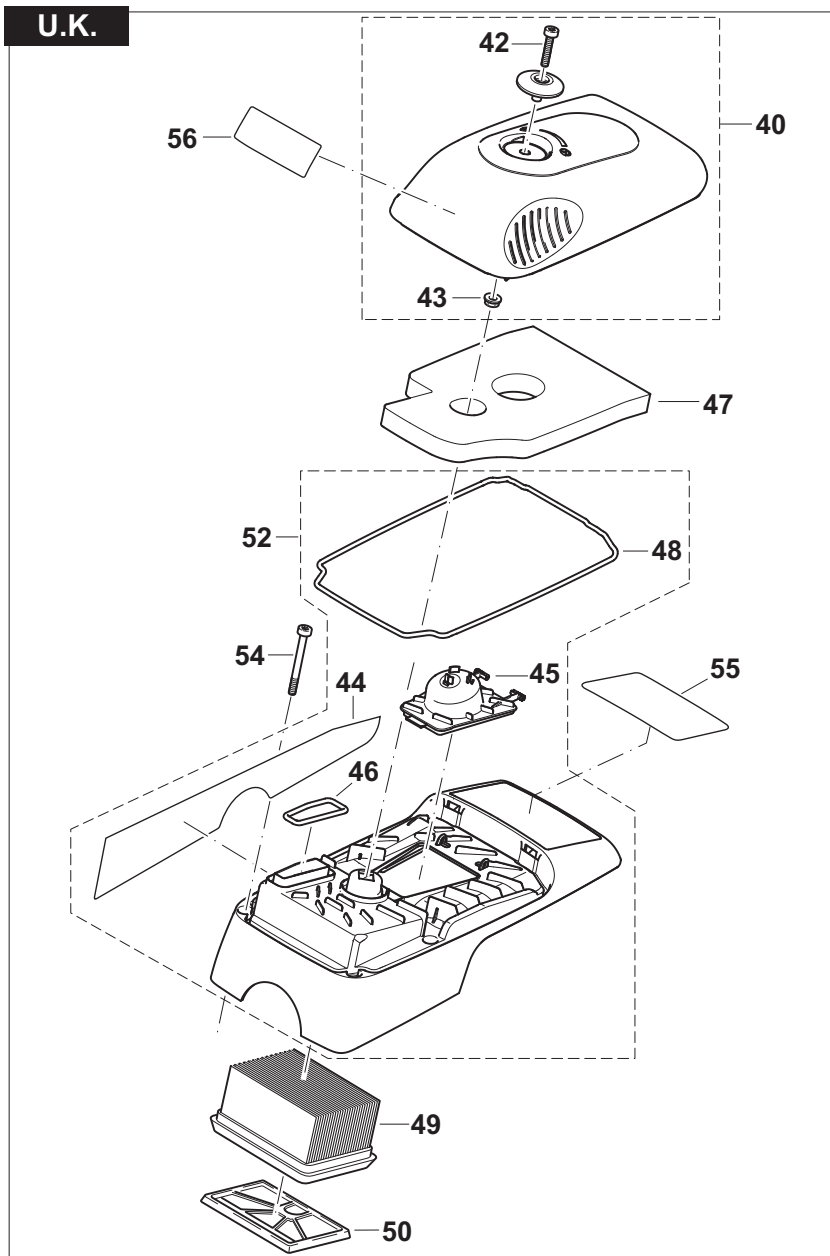
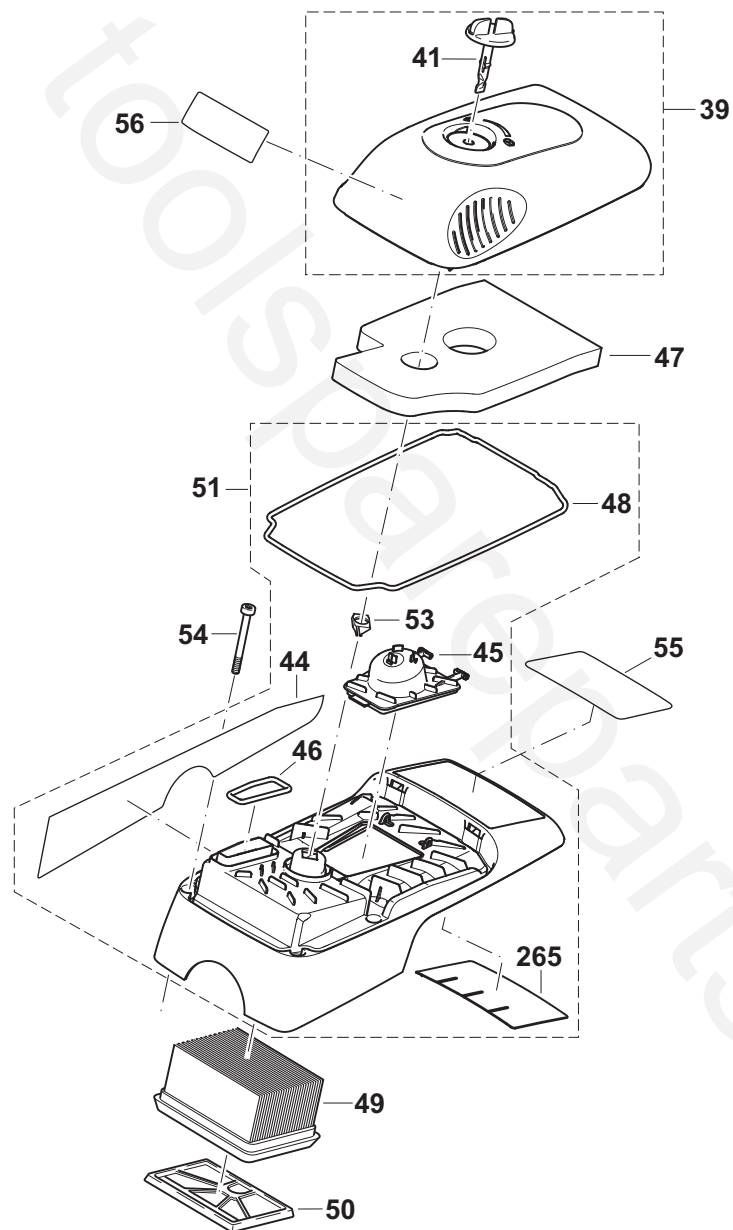
olsparereparts.com

DPC6410, DPC6411, DPC7310, DPC7311, DPC8111,
DPC8112, DPC8410 (UK), DPC7311 (UK), DPC8111
(UK), DPC8112 (UK), DPC6410 (USA), DPC6411 (USA),
DPC7310 (USA), DPC7320 (USA), DPC7311 (USA),
DPC7321 (USA), DPC8111 (USA), DPC8112 (USA)

2

Abdeckhaube, Luftfilter
Clutch, sprocket guard, muffler
Embrayage, protège-pignon, pot d' échappement
Embrague, Protector de piñon, silencioso

Makita



DPC6410, DPC6411, DPC7310, DPC7311, DPC8111,
DPC8112, DPC6410 (UK), DPC7311 (UK), DPC8111
(UK), DPC8112 (UK), DPC6410 (USA), DPC6411 (USA),
DPC7310 (USA), DPC7320 (USA), DPC7311 (USA),
DPC7321 (USA), DPC8111 (USA), DPC8112 (USA)

2

Abdeckhaube, Luftfilter
Clutch, sprocket guard, muffler
Embrayage, protège-pignon, pot d' échappement
Embrague, Protector de piñon, silencioso

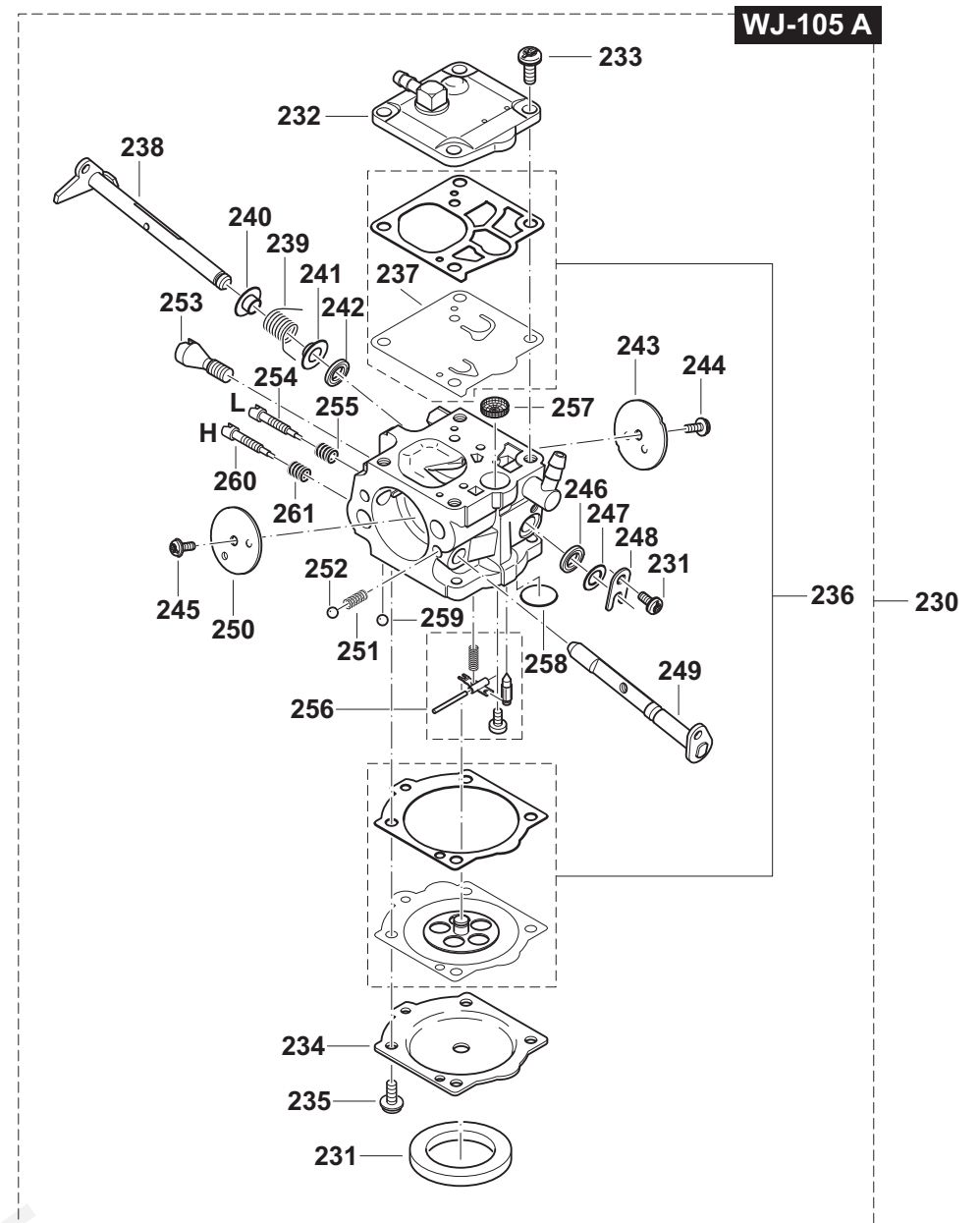
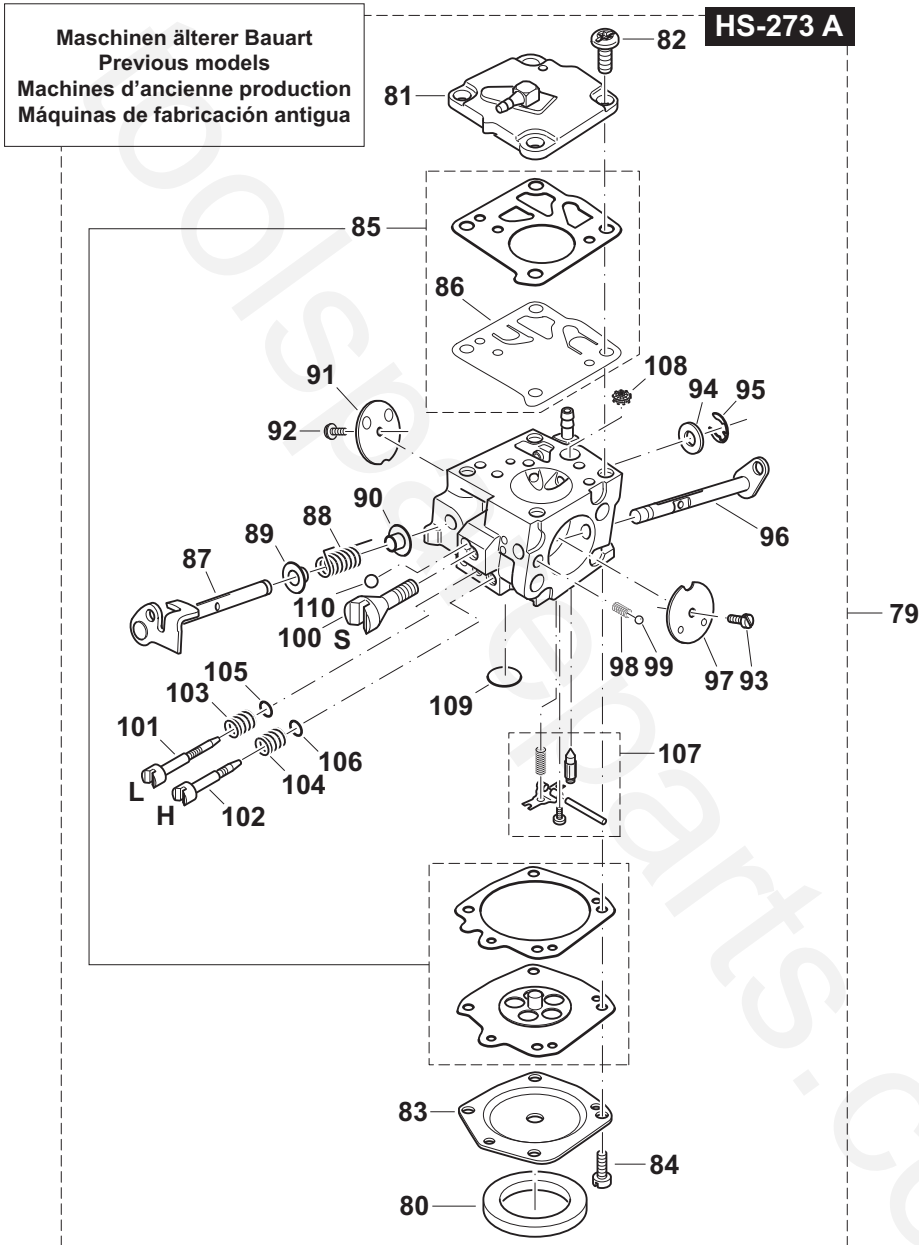


Seite / Page	Pos.	DPC6410	DPC6411	DPC7310	DPC7311	DPC8111	DPC8112	DPC6410 (UK)	DPC7311 (UK)	DPC8111 (UK)	DPC8112 (UK)	DPC6410 (USA)	DPC6411 (USA)	DPC7310 (USA)	DPC7320 (USA)	DPC7311 (USA)	DPC7321 (USA)	DPC8111 (USA)	DPC8112 (USA)	Part No.	Hinweise Notes Renseign. Nota	Bezeichnung	Spezifikation Specification	Description	Désignation	Denominación
2	39	1	1	1	1	1	1					1	1	1	1	1	1	1	1	326 118 610		Filterdeckel kpl., grau		cover assy.	Capot cpl.	Cubierta cpl.
2	40							1	1	1	1									326 118 600	U.K.	Filterdeckel kpl., grau		cover assy.	Capot cpl.	Cubierta cpl.
2	41	1	1	1	1	1	1					1	1	1	1	1	1	1	1	394 118 010		Bajonettverschluss		Bayonet fixing	Fermeture à baïonnette	Cierre de bayoneta
2	42							1	1	1	1									908 005 305	U.K.	Innenstern-Schraube	M5x30	Screw	Vis	Tornillo
2	43							1	1	1	1									922 105 004	U.K.	6kt-Mutter	M5	Hexagonal nut	Ecrou hexagonal	Tuerca hexagonal
2	44	1	1	1	1	1	1	1	1	1	1	1	1	1	1	1	1	1	1	980 115 269		Sicherheitsaufkleber		Safety label	Plaque	Calcomania
2	45	1	1	1	1	1	1	1	1	1	1	1	1	1	1	1	1	1	1	326 118 070		Kerzendeckel		Cover for spark plug	Couvercle p. bougie	Tapa p. bujía
2	46	1	1	1	1	1	1	1	1	1	1	1	1	1	1	1	1	1	1	326 118 050		Dichtring Hauptfilter		Packing ring	Bague-joint	Anillo de guarnición
2	47	1	1	1	1	1	1	1	1	1	1	1	1	1	1	1	1	1	1	326 173 080		Vorfilter		Prefilter	Prefiltre	Primer filtro
2	47					1	1			1	1							1	1	326 173 090		Vorfilter kpl., geölt		Prefilter	Prefiltre	Primer filtro
2	48	1	1	1	1	1	1	1	1	1	1	1	1	1	1	1	1	1	1	326 118 020		Dichtring Filterdeckel		Packing ring	Bague-joint	Anillo de guarnición
2	49	1	1	1	1	1	1	1	1	1	1	1	1	1	1	1	1	1	1	394 173 010		Luftfiltereinsatz		Air filter	Filtre à air	Filtro de aire
2	50	1	1	1	1	1	1	1	1	1	1	1	1	1	1	1	1	1	1	394 173 020		Innenfilter		Inner filter	Filtre intérieur	Filtro de aire interior
2	51	1	1	1	1	1	1					1	1	1	1	1	1	1	1	326 118 082		Abdeckhaube kpl., schwarz		Hood cpl.	Capot cpl.	Tapa cpl.
2	51													1	1					326 118 090		Abdeckhaube kpl., schwarz	KAT	Hood cpl.	Capot cpl.	Tapa cpl.
2	52							1	1	1	1									326 118 692	U.K.	Abdeckhaube kpl., schwarz		Hood cpl.	Capot cpl.	Tapa cpl.
2	53	1	1	1	1	1	1					1	1	1	1	1	1	1	1	394 118 050		Verschluss-Unterteil		Bayonet lock	Clip de baïonnette	Alojamiento de la bayoneta
2	54	4	4	4	4	4	4	4	4	4	4	4	4	4	4	4	4	4	4	908 605 505		Innenstern-Schraube	M5x50	Screw	Vis	Tornillo
2	55	1					1					1								980 115 201		Schild	DPC6410	Label	Plaque	Calcomania
2	55	1										1								980 115 202		Schild	DPC6411	Label	Plaque	Calcomania
2	55		1										1							980 115 203		Schild	DPC7310	Label	Plaque	Calcomania
2	55			1						1					1					980 115 204		Schild	DPC7311	Label	Plaque	Calcomania
2	55				1						1							1		980 115 212		Schild	DPC8111	Label	Plaque	Calcomania
2	55					1					1							1		980 115 213		Schild	DPC8112	Label	Plaque	Calcomania
2	56	1	1	1	1	1	1	1	1	1	1	1	1	1	1	1	1	1	1	980 114 999		Schild	MIX	Label	Plaque	Calcomania
2	265														1	1				326 118 060		Hitze folie		Thermal film	Film de Chaleur	Folio al calor

DPC6410, DPC6411, DPC7310, DPC7311, DPC8111,
 DPC8112, DPC8410 (UK), DPC7311 (UK), DPC8111
 (UK), DPC8112 (UK), DPC6410 (USA), DPC6411 (USA),
 DPC7310 (USA), DPC7320 (USA), DPC7311 (USA),
 DPC7321 (USA), DPC8111 (USA), DPC8112 (USA)

4

Vergaser
 Carburator
 Carburateur
 Carburador



DPC6410, DPC6411, DPC7310, DPC7311, DPC8111, DPC8112, DPC8410 (UK), DPC7311 (UK), DPC8111 (UK), DPC8112 (UK), DPC6410 (USA), DPC6411 (USA), DPC7310 (USA), DPC7320 (USA), DPC7311 (USA), DPC7321 (USA), DPC8111 (USA), DPC8112 (USA)

4

Vergaser
Carburetor
Carburateur
Carburador

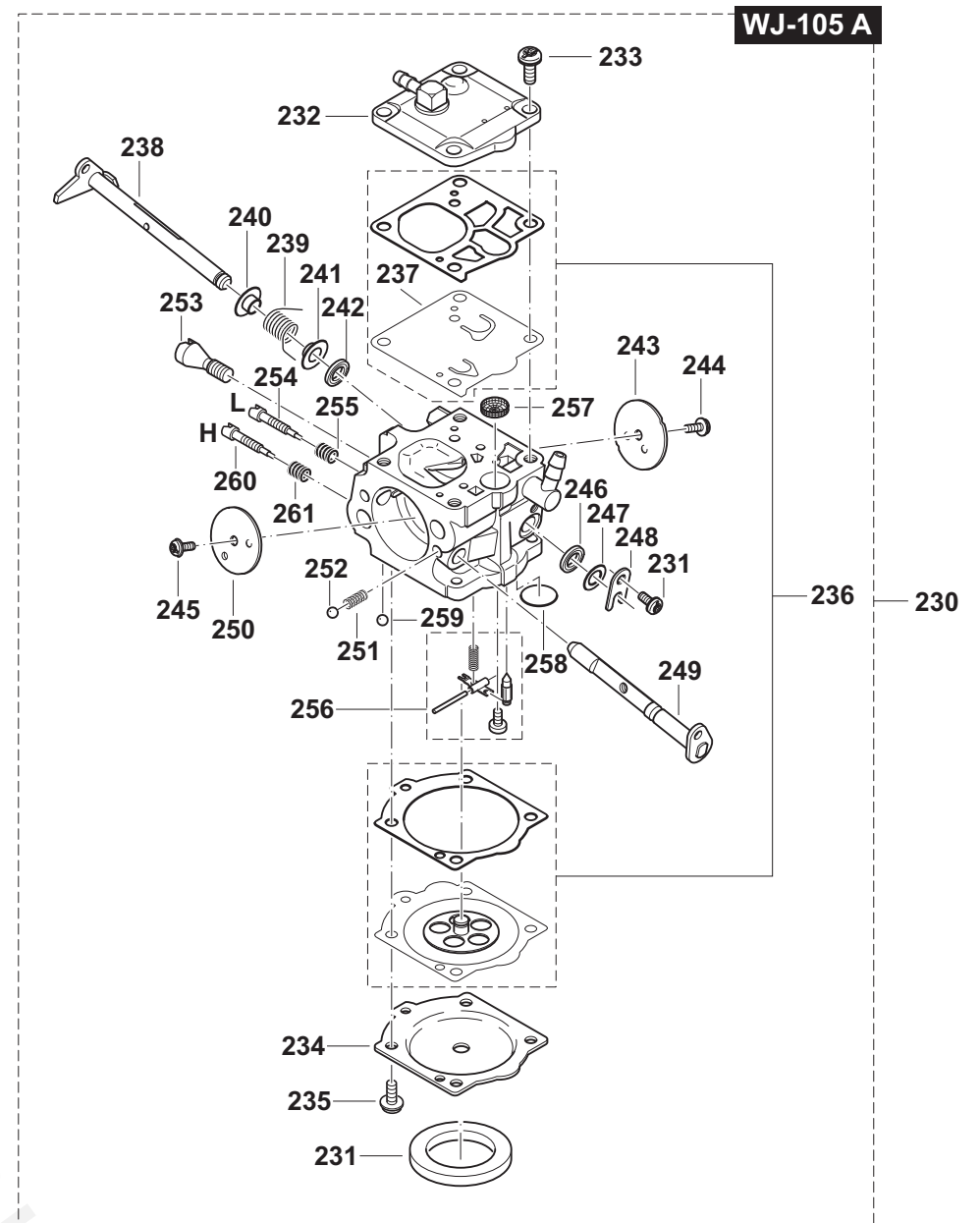
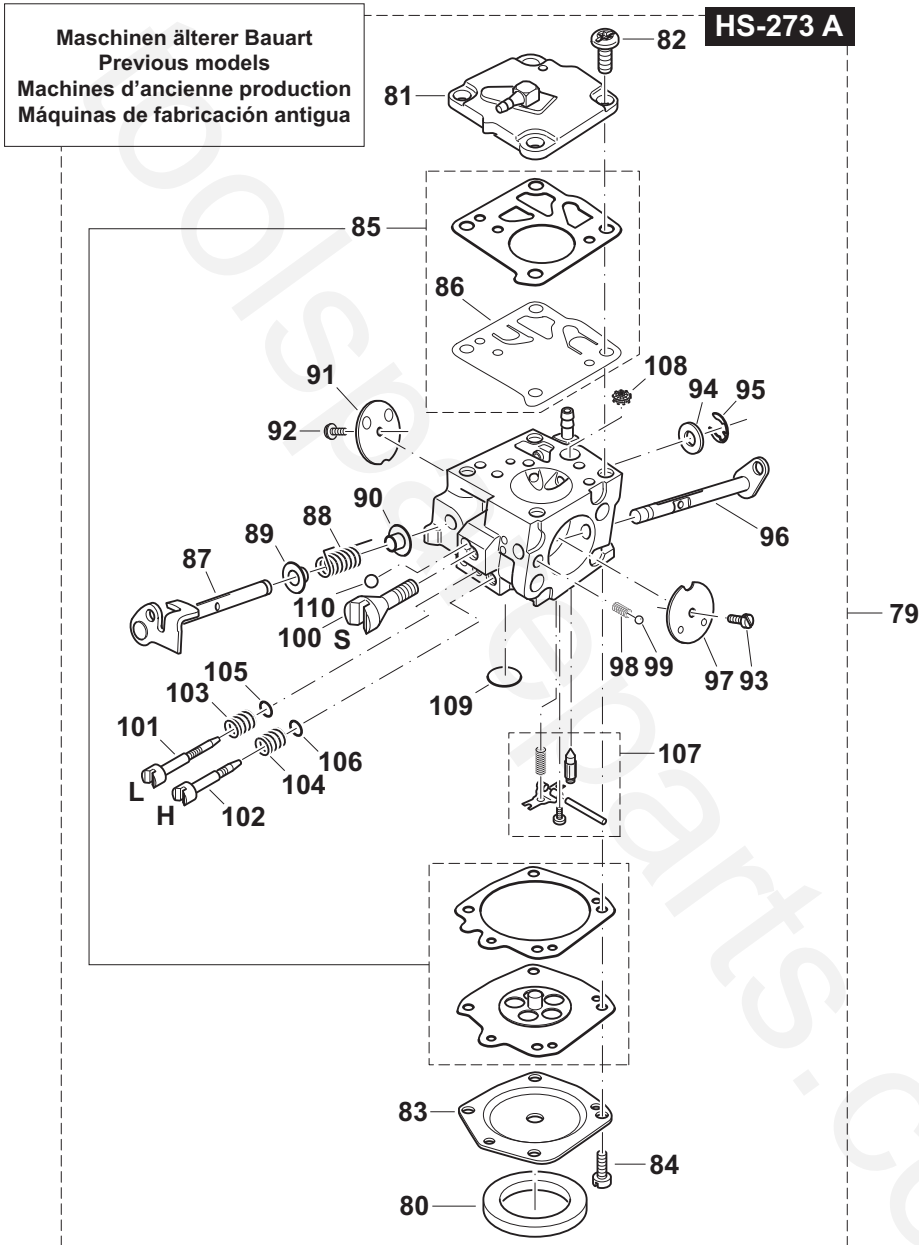


Seite / Page	Pos.	DPC6410	DPC6411	DPC7310	DPC7311	DPC8111	DPC8112	DPC6410 (UK)	DPC7311 (UK)	DPC8111 (UK)	DPC8112 (UK)	DPC6410 (USA)	DPC6411 (USA)	DPC7310 (USA)	DPC7320 (USA)	DPC7311 (USA)	DPC7321 (USA)	DPC8111 (USA)	DPC8112 (USA)	Part No.	Hinweise Notes Renseign. Nota	Bezeichnung	Spezifikation Specification	Description	Désignation	Denominación
4	79	1	1	1	1			1	1			1	1	1	1					394 150 050		Vergaser mit Dichtung	HS-273 A	Carburetor	Carburateur	Carburador
4	80	1	1	1	1			1	1			1	1	1	1					965 402 970		Dichtung		Gasket	Joint	Junta
4	81	1	1	1	1			1	1			1	1	1	1					394 150 160		Pumpendeckel kpl.		Pump cover cpl.	Couvercle de pompe cpl.	Tapa de bomba cpl.
4	82	4	4	4	4			4	4			4	4	4	4					394 150 170		Schraube		Screw	Vis	Tornillo
4	83	1	1	1	1			1	1			1	1	1	1					394 150 120		Membrandeckel		Diaphragm cover	Couvercle de membrane	Tapa de membrana
4	84	4	4	4	4			4	4			4	4	4	4					001 150 520		Schraube		Screw	Vis	Tornillo
4	85	1	1	1	1			1	1			1	1	1	1					957 150 100		Membransatz		Set diaphragm / gaskets	Jeu de membranes / joints	Juego membranas / juntas
4	86	1	1	1	1			1	1			1	1	1	1					113 150 150		Pumpenmembrane, Gummi		Pump diaphragm, rubber	Membr. de pompe	Membr. d. la bomba
4	87	1	1	1	1			1	1			1	1	1	1					394 150 300		Drosselklappenwelle		Throttle shaft	Axe clapet d' étranglem.	Eje válvula regulador
4	88	1	1	1	1			1	1			1	1	1	1					394 150 310		Drehfeder		Spring	Ressort	Resorte
4	89	1	1	1	1			1	1			1	1	1	1					144 151 315		Buchse		Bushing	Douille	Casquillo
4	90	1	1	1	1			1	1			1	1	1	1					144 151 315		Buchse		Bushing	Douille	Casquillo
4	91	1	1	1	1			1	1			1	1	1	1					144 151 320		Drosselklappe		Throttle shutter	Clapet d' étranglement	Válvula reguladora
4	92	1	1	1	1			1	1			1	1	1	1					001 150 650		Schraube		Screw	Vis	Tornillo
4	93	1	1	1	1			1	1			1	1	1	1					001 150 650		Schraube		Screw	Vis	Tornillo
4	94	1	1	1	1			1	1			1	1	1	1					122 151 400		Scheibe		Disc	Disque	Disco
4	95	1	1	1	1			1	1			1	1	1	1					100 150 350		Sicherungsscheibe		Safety washer	Rondelle sécurité	Arandela seguridad
4	96	1	1	1	1			1	1			1	1	1	1					394 150 250		Chokewelle		Choke shaft	Axe pour clapet d' air	Eje para válvula de aire
4	97	1	1	1	1			1	1			1	1	1	1					113 150 261		Chokeyklappe		Choke shutter	Clapet d' air	Válvula de aire
4	98	1	1	1	1			1	1			1	1	1	1					101 150 080		Arretierfeder		Locking spring	Ressort d' arrêt	Resorte de tope
4	99	1	1	1	1			1	1			1	1	1	1					113 150 380		Arretierkugel		Locking ball	Bille d' arrêt	Bola de tope
4	100	1	1	1	1			1	1			1	1	1	1					394 150 570		Leerlauf-Anschlagschraube	S	Idle stop screw	Vis de butée de ralenti	Tornillo de tope
4	101	1	1	1	1			1	1			1	1	1	1					394 150 470		Leerlauf-Stellschraube	L	Idle adjustment screw	Vis de régl. de ralenti	Tornillo regulador
4	102	1	1	1	1			1	1			1	1	1	1					394 150 510		Vollgas-Stellschraube	H	Main adjustm. screw	Vis de régl. plein gaz	Tornillo regulador
4	103	1	1	1	1			1	1			1	1	1	1					144 151 480		Feder	(L)	Spring	Ressort	Resorte
4	104	1	1	1	1			1	1			1	1	1	1					144 151 480		Feder	(L)	Spring	Ressort	Resorte
4	105	1	1	1	1			1	1			1	1	1	1					394 150 500		O-Ring		Packing ring	Bague-joint	Anillo de guarnición
4	106	1	1	1	1			1	1			1	1	1	1					394 150 500		O-Ring		Packing ring	Bague-joint	Anillo de guarnición
4	107	1	1	1	1			1	1			1	1	1	1					957 150 160		Satz Steuerteile		Set of control parts	Jeu de pièces de comm.	Juego piezas de mando
4	108	1	1	1	1			1	1			1	1	1	1					394 150 180		Sieb		Screen	Tamis	Tamiz
4	109	1	1	1	1			1	1			1	1	1	1					113 150 040		Verschlußscheibe	ø 9 mm	Cover disc	Disque de fermeture	Disco de sierre
4	110	1	1	1	1			1	1			1	1	1	1					001 150 510		Arretierkugel		Locking ball	Bille d' arrêt	Bola de tope
4	230	1	1	1	1	1	1	1	1	1	1	1	1	1	1	1	1	1	1	394 151 051		Vergaser mit Dichtung	WJ-105 A	Carburetor	Carburateur	Carburador
4	231	1	1	1	1	1	1	1	1	1	1	1	1	1	1	1	1	1	1	965 402 970		Dichtung		Gasket	Joint	Junta
4	232	1	1	1	1	1	1	1	1	1	1	1	1	1	1	1	1	1	1	394 151 160		Pumpendeckel kpl.		Pump cover cpl.	Couvercle de pompe cpl.	Tapa de bomba cpl.
4	233	4	4	4	4	4	4	4	4	4	4	4	4	4	4	4	4	4	4	144 150 170		Schraube		Screw	Vis	Tornillo
4	234	1	1	1	1	1	1	1	1	1	1	1	1	1	1	1	1	1	1	394 151 120		Membrandeckel		Diaphragm cover	Couvercle de membrane	Tapa de membrana
4	235	4	4	4	4	4	4	4	4	4	4	4	4	4	4	4	4	4	4	378 151 220		Schraube		Screw	Vis	Tornillo
4	236	1	1	1	1	1	1	1	1	1	1	1	1	1	1	1	1	1	1	957 151 180		Membransatz		Set diaphragm / gaskets	Jeu de membranes / joints	Juego membranas / juntas
4	237	1	1	1	1	1	1	1	1	1	1	1	1	1	1	1	1	1	1	394 151 150		Pumpenmembrane, Gummi		Pump diaphragm	Membr. de pompe	Membr. d. la bomba
4	238	1	1	1	1	1	1	1	1	1	1	1	1	1	1	1	1	1	1	394 151 300		Drosselklappenwelle		Throttle shaft	Axe clapet d' étranglem.	Eje válvula regulador
4	239	1	1	1	1	1	1	1	1	1	1	1	1	1	1	1	1	1	1	394 151 310		Drehfeder		Spring	Ressort	Resorte

DPC6410, DPC6411, DPC7310, DPC7311, DPC8111,
 DPC8112, DPC8410 (UK), DPC7311 (UK), DPC8111
 (UK), DPC8112 (UK), DPC6410 (USA), DPC6411 (USA),
 DPC7310 (USA), DPC7320 (USA), DPC7311 (USA),
 DPC7321 (USA), DPC8111 (USA), DPC8112 (USA)

4

Vergaser
 Carburator
 Carburateur
 Carburador



DPC6410, DPC6411, DPC7310, DPC7311, DPC8111,
 DPC8112, DPC6410 (UK), DPC7311 (UK), DPC8111
 (UK), DPC8112 (UK), DPC6410 (USA), DPC6411 (USA),
 DPC7310 (USA), DPC7320 (USA), DPC7311 (USA),
 DPC7321 (USA), DPC8111 (USA), DPC8112 (USA)

4

Vergaser
 Carbuiretor
 Carburateur
 Carburador



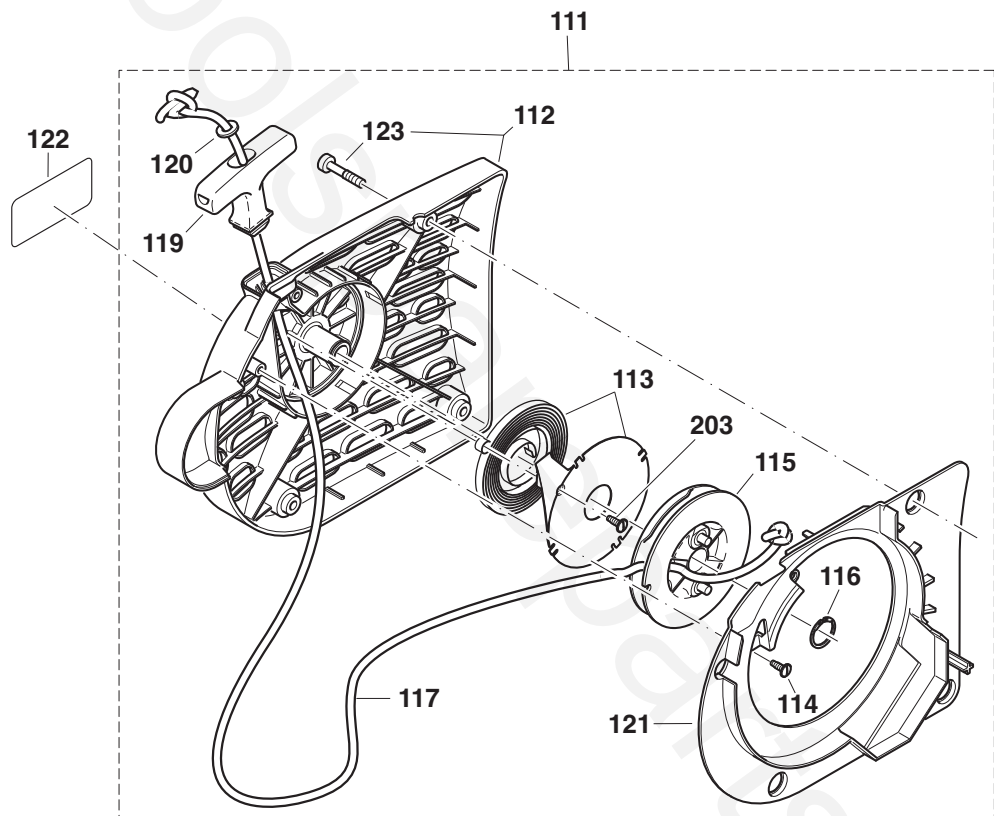
Seite / Page	Pos.	DPC6410	DPC6411	DPC7310	DPC7311	DPC8111	DPC8112	DPC6410 (UK)	DPC7311 (UK)	DPC8111 (UK)	DPC8112 (UK)	DPC6410 (USA)	DPC6411 (USA)	DPC7310 (USA)	DPC7320 (USA)	DPC7311 (USA)	DPC7321 (USA)	DPC8111 (USA)	DPC8112 (USA)	Part No.	Hinweise Notes Renseign. Nota	Bezeichnung	Spezifikation Specification	Description	Désignation	Denominación
4	240	1	1	1	1	1	1	1	1	1	1	1	1	1	1	1	1	1	1	394 151 315		Buchse		Bushing	Douille	Casquillo
4	241	1	1	1	1	1	1	1	1	1	1	1	1	1	1	1	1	1	1	394 151 315		Buchse		Bushing	Douille	Casquillo
4	242	1	1	1	1	1	1	1	1	1	1	1	1	1	1	1	1	1	1	394 151 330		Dichtring		Packing ring	Bague-joint	Anillo de guarnición
4	243	1	1	1	1	1	1	1	1	1	1	1	1	1	1	1	1	1	1	394 151 320		Drosselklappe		Throttle shutter	Clapet d' étranglement	Válvula reguladora
4	244	1	1	1	1	1	1	1	1	1	1	1	1	1	1	1	1	1	1	394 151 650		Schraube		Screw	Vis	Tornillo
4	245	1	1	1	1	1	1	1	1	1	1	1	1	1	1	1	1	1	1	394 151 660		Schraube		Screw	Vis	Tornillo
4	246	1	1	1	1	1	1	1	1	1	1	1	1	1	1	1	1	1	1	394 151 330		Dichtring		Packing ring	Bague-joint	Anillo de guarnición
4	247	1	1	1	1	1	1	1	1	1	1	1	1	1	1	1	1	1	1	394 151 400		Scheibe		Disc	Disque	Disco
4	248	1	1	1	1	1	1	1	1	1	1	1	1	1	1	1	1	1	1	108 151 350		Wellensicherung		Shaft clip	Tôle de sécurité	Pieza seguridad árbol
4	249	1	1	1	1	1	1	1	1	1	1	1	1	1	1	1	1	1	1	394 151 250		Chokewelle		Shaft	Axe	Eje
4	250	1	1	1	1	1	1	1	1	1	1	1	1	1	1	1	1	1	1	394 151 260		Chokeklappe		Choke shutter	Clapet d' air	Válvula de aire
4	251	1	1	1	1	1	1	1	1	1	1	1	1	1	1	1	1	1	1	118 151 160		Arretierfeder		Locking spring	Ressort d' arrêt	Resorte de tope
4	252	1	1	1	1	1	1	1	1	1	1	1	1	1	1	1	1	1	1	118 151 170		Arretierkugel		Locking ball	Bille d' arrêt	Bola de tope
4	253	1	1	1	1	1	1	1	1	1	1	1	1	1	1	1	1	1	1	394 151 570		Leerlauf-Anschlagschraube	S	Idle stop screw	Vis de butée de ralenti	Tornillo de tope
4	254	1	1	1	1	1	1	1	1	1	1	1	1	1	1	1	1	1	1	394 151 470		Leerlauf-Stellschraube	L	Idle adjustment screw	Vis de régl. de ralenti	Tornillo regulador
4	255	1	1	1	1	1	1	1	1	1	1	1	1	1	1	1	1	1	1	021 151 480		Feder	L	Spring	Ressort	Resorte
4	256	1	1	1	1	1	1	1	1	1	1	1	1	1	1	1	1	1	1	957 151 190		Satz Steuerteile		Control parts	Pièces de comm.	Piezas de mando
4	257	1	1	1	1	1	1	1	1	1	1	1	1	1	1	1	1	1	1	021 151 180		Sieb		Screen	Tamis	Tamiz
4	258	1	1	1	1	1	1	1	1	1	1	1	1	1	1	1	1	1	1	394 151 040		Verschlusscheibe		Cover disc	Disque de fermeture	Disco de sierre
4	259	1	1	1	1	1	1	1	1	1	1	1	1	1	1	1	1	1	1	394 151 510		Sicherungseinsatz		Locking ball	Bille d' arrêt	Bola de tope
4	260	1	1	1	1	1	1	1	1	1	1	1	1	1	1	1	1	1	1	001 151 450		Vollgas-Stellschraube	H	Main adjustm. screw	Vis de régl. plein gaz	Tornillo regulador
4	261	1	1	1	1	1	1	1	1	1	1	1	1	1	1	1	1	1	1	021 151 480		Feder	L	Spring	Ressort	Resorte

DPC6410, DPC6411, DPC7310, DPC7311, DPC8111,
DPC8112, DPC8410 (UK), DPC7311 (UK), DPC8111
(UK), DPC8112 (UK), DPC6410 (USA), DPC6411 (USA),
DPC7310 (USA), DPC7320 (USA), DPC7311 (USA),
DPC7321 (USA), DPC8111 (USA), DPC8112 (USA)

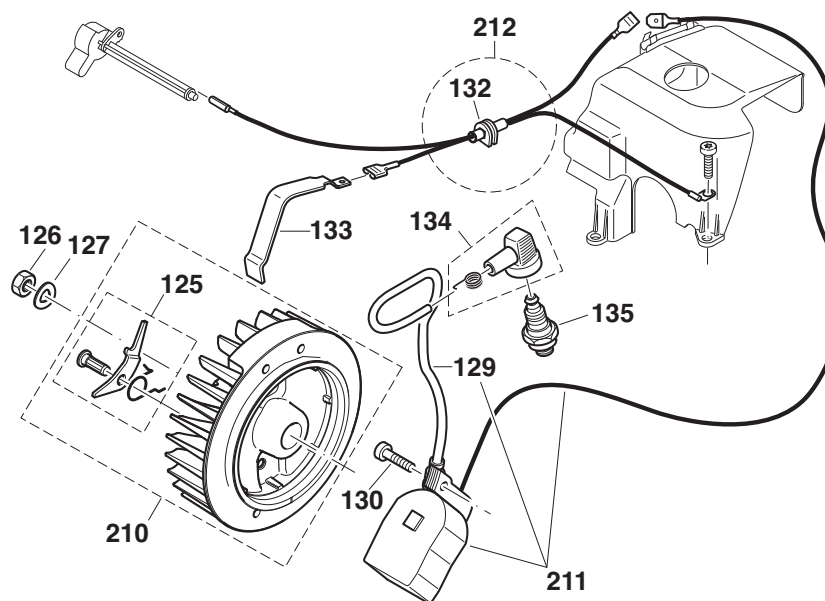
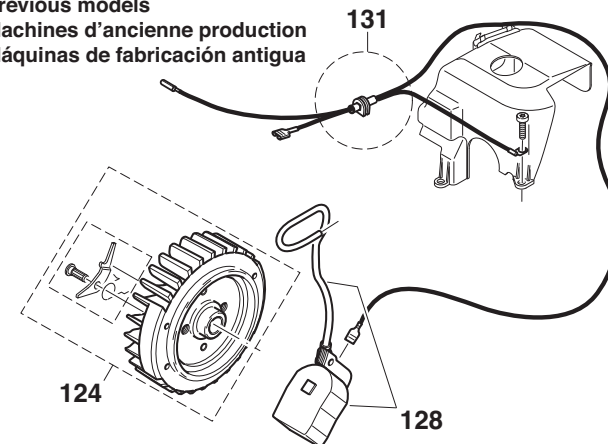
5

Anwerfvorrichtung, Magnetzünd
Starter assy., ignition assy.
Dispositif de démarrage, volant magnétique
Dispositivo arranque, volante magnético

Makita



Maschinen älterer Bauart
Previous models
Machines d'ancienne production
Máquinas de fabricación antigua



DPC6410, DPC6411, DPC7310, DPC7311, DPC8111, DPC8112, DPC8410 (UK), DPC7311 (UK), DPC8111 (UK), DPC8112 (UK), DPC6410 (USA), DPC6411 (USA), DPC7310 (USA), DPC7320 (USA), DPC7311 (USA), DPC7321 (USA), DPC8111 (USA), DPC8112 (USA)

5

Anwerfvorrichtung, Magnetzünd
 Starter assy., ignition assy.
 Dispositif de démarrage, volant magnétique
 Dispositivo arranque, volante magnético

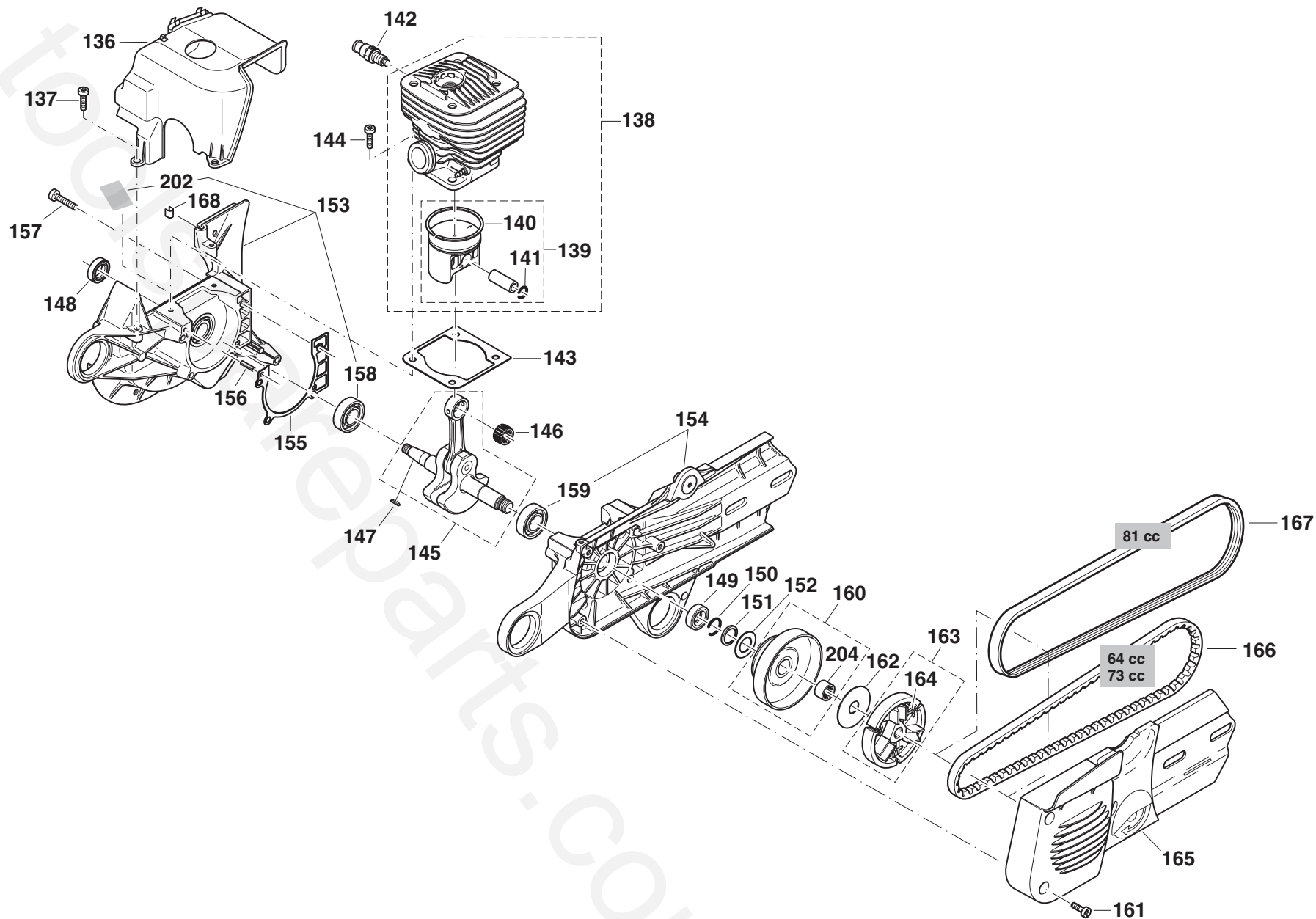


Seite / Page	Pos.	DPC6410	DPC6411	DPC7310	DPC7311	DPC8111	DPC8112	DPC6410 (UK)	DPC7311 (UK)	DPC8111 (UK)	DPC8112 (UK)	DPC6410 (USA)	DPC6411 (USA)	DPC7310 (USA)	DPC7320 (USA)	DPC7311 (USA)	DPC7321 (USA)	DPC8111 (USA)	DPC8112 (USA)	Part No.	Hinweise Notes Renseign. Nota	Bezeichnung	Spezifikation Specification	Description	Désignation	Denominación	
5	111	1	1	1	1	1	1	1	1	1	1	1	1	1	1	1	1	1	1	1	394 112 642		Anwerfvorrichtung kpl., grau		Starter assy.	Dispos. de démarrage cpl.	Dispos. de arranque cpl.
5	112	1	1	1	1	1	1	1	1	1	1	1	1	1	1	1	1	1	1	1	394 112 621		Startergehäuse, grau		Housing	Carter	Cárter
5	113	1	1	1	1	1	1	1	1	1	1	1	1	1	1	1	1	1	1	1	394 163 020		Rückholfeder im Gehäuse		Rewind spring	Ressort de rappel	Resorte retenc.
5	114	2	2	2	2	2	2	2	2	2	2	2	2	2	2	2	2	2	2	2	915 135 100		Schneidschraube	3,5x9,5	Screw	Vis	Tornillo
5	115	1	1	1	1	1	1	1	1	1	1	1	1	1	1	1	1	1	1	1	394 162 040		Seiltrommel		Cable drum	Tambour de câble	Tambour para cordón
5	116	1	1	1	1	1	1	1	1	1	1	1	1	1	1	1	1	1	1	1	929 314 100		Sicherungsring		Snap ring	Circlip	Anillo seguridad
5	117	1	1	1	1	1	1	1	1	1	1	1	1	1	1	1	1	1	1	1	394 164 020		Anwerfseil schwarz	ø4 x 1000mm	Starter rope black	Câble de démarrage noir	Cordón de arranque negro
5	117	1	1	1	1	1	1	1	1	1	1	1	1	1	1	1	1	1	1	1	985 000 165		Anwerfseil	ø4 x 100m	Starter rope	Câble de démarrage	Cordón de arranque
5	117	1	1	1	1	1	1	1	1	1	1	1	1	1	1	1	1	1	1	1	122 164 010		Anwerfseil	ø4 x 1000mm	Starter rope	Câble de démarrage	Cordón de arranque
5	119	1	1	1	1	1	1	1	1	1	1	1	1	1	1	1	1	1	1	1	001 161 020		Anwerfgriff		Starter grip	Poignée de lancement	Tirador de arranque
5	120	1	1	1	1	1	1	1	1	1	1	1	1	1	1	1	1	1	1	1	928 405 000		Spannscheibe		Disc	Disque	Arandela
5	121	1	1	1	1	1	1	1	1	1	1	1	1	1	1	1	1	1	1	1	394 112 141		Luffführung		Air guide plate	Guide d'air	Conducto de aire
5	122	1	1	1	1	1	1	1	1	1	1	1	1	1	1	1	1	1	1	1	980 115 214		Schild	MAKITA	Label	Plaque	Calcomania
5	123	4	4	4	4	4	4	4	4	4	4	4	4	4	4	4	4	4	4	4	908 605 205		Innenstern-Schlitz-Schraube	M5x20	Screw	Vis	Tornillo
5	124	1	1	1	1			1	1			1	1		1						394 141 030	=> 4/05	Polrad kpl.		Flywheel assy.	Roue polaire cpl.	Volante encendido
5	125	2	2	2	2	2	2	2	2	2	2	2	2	2	2	2	2	2	2	2	031 166 010		Anwerfkinke kpl.		Starter ratchet cpl.	Cliquet cpl.	Trinquete arranque cpl.
5	126	1	1	1	1	1	1	1	1	1	1	1	1	1	1	1	1	1	1	1	920 208 024		6kt-Mutter	M8x1	Hexagonal nut	Ecrou hexagonal	Tuerca hexagonal
5	127	1	1	1	1	1	1	1	1	1	1	1	1	1	1	1	1	1	1	1	926 208 001		Federscheibe	B8 DIN137	Spring washer	Rondelle élastique	Disco amortiguador
5	128	1	1	1	1			1	1			1	1		1						394 143 013	=> 4/05	Magnetzünd		Ignition coil	Bobine d'allumage	Bobina encendido
5	129	m	m	m	m	m	m	m	m	m	m	m	m	m	m	m	m	m	m	m	970 310 200		Zündleitung	360mm; 141/8"	Ignition cable	Câble d'allumage	Cable encendido
5	130	2	2	2	2	2	2	2	2	2	2	2	2	2	2	2	2	2	2	2	908 605 205		Innenstern-Schlitz-Schraube	M5x20	Screw	Vis	Tornillo
5	131	1	1	1	1			1	1			1	1		1						965 605 433	=> 4/05	Kabel mit Stecker		Cable with plug	Câble avec prise	Cable con enchufe
5	132	1	1	1	1	1	1	1	1	1	1	1	1	1	1	1	1	1	1	1	965 401 016		Gummitülle		Rubber bush	Gaine caoutchouc	Boquilla de caucho
5	133	1	1	1	1	1	1	1	1	1	1	1	1	1	1	1	1	1	1	1	394 146 013		Kontaktfeder		Contact spring	Ressort de contact	Resorte de contacto
5	134	1	1	1	1	1	1	1	1	1	1	1	1	1	1	1	1	1	1	1	957 604 240		Zündkerzenstecker kpl.		Spark plug cap cpl.	Fiche de bougie, cpl.	Tapa de bujia cpl.
5	135	1	1	1	1	1	1	1	1	1	1	1	1	1	1	1	1	1	1	1	965 603 021		Zündkerze		Spark plug	Bougie	Bujia
5	203	1	1	1	1	1	1	1	1	1	1	1	1	1	1	1	1	1	1	1	915 135 100		Schneidschraube	3,5x9,5	Screw	Vis	Tornillo
5	210	1	1	1	1	1	1	1	1	1	1	1	1	1	1	1	1	1	1	1	394 141 050	5/05 =>	Polrad kpl.		Flywheel assy.	Roue polaire cpl.	Volante encendido
5	211	1	1	1	1	1	1	1	1	1	1	1	1	1	1	1	1	1	1	1	394 143 030	5/05 =>	Magnetzünd		Ignition coil	Bobine d'allumage	Bobina encendido
5	212	1	1	1	1	1	1	1	1	1	1	1	1	1	1	1	1	1	1	1	965 605 510	5/05 =>	Kabel mit Stecker		Cable with plug	Câble avec prise	Cable con enchufe

DPC6410, DPC6411, DPC7310, DPC7311, DPC8111,
DPC8112, DPC8410 (UK), DPC7311 (UK), DPC8111
(UK), DPC8112 (UK), DPC6410 (USA), DPC6411 (USA),
DPC7310 (USA), DPC7320 (USA), DPC7311 (USA),
DPC7321 (USA), DPC8111 (USA), DPC8112 (USA)

6

Zylinder, Kurbeltrieb, Kupplung
Cylinder, crankshaft, clutch
Cylindre, vilebrequin, embrayage
Cilíndro, cigüeñal, embrague



DPC6410, DPC6411, DPC7310, DPC7311, DPC8111, DPC8112, DPC6410 (UK), DPC7311 (UK), DPC8111 (UK), DPC8112 (UK), DPC6410 (USA), DPC6411 (USA), DPC7310 (USA), DPC7320 (USA), DPC7311 (USA), DPC7321 (USA), DPC8111 (USA), DPC8112 (USA)

6

Zylinder, Kurbeltrieb, Kupplung
Cylinder, crankshaft, clutch
Cylindre, vilebrequin, embrayage
Cilindro, cigüeñal, embrague

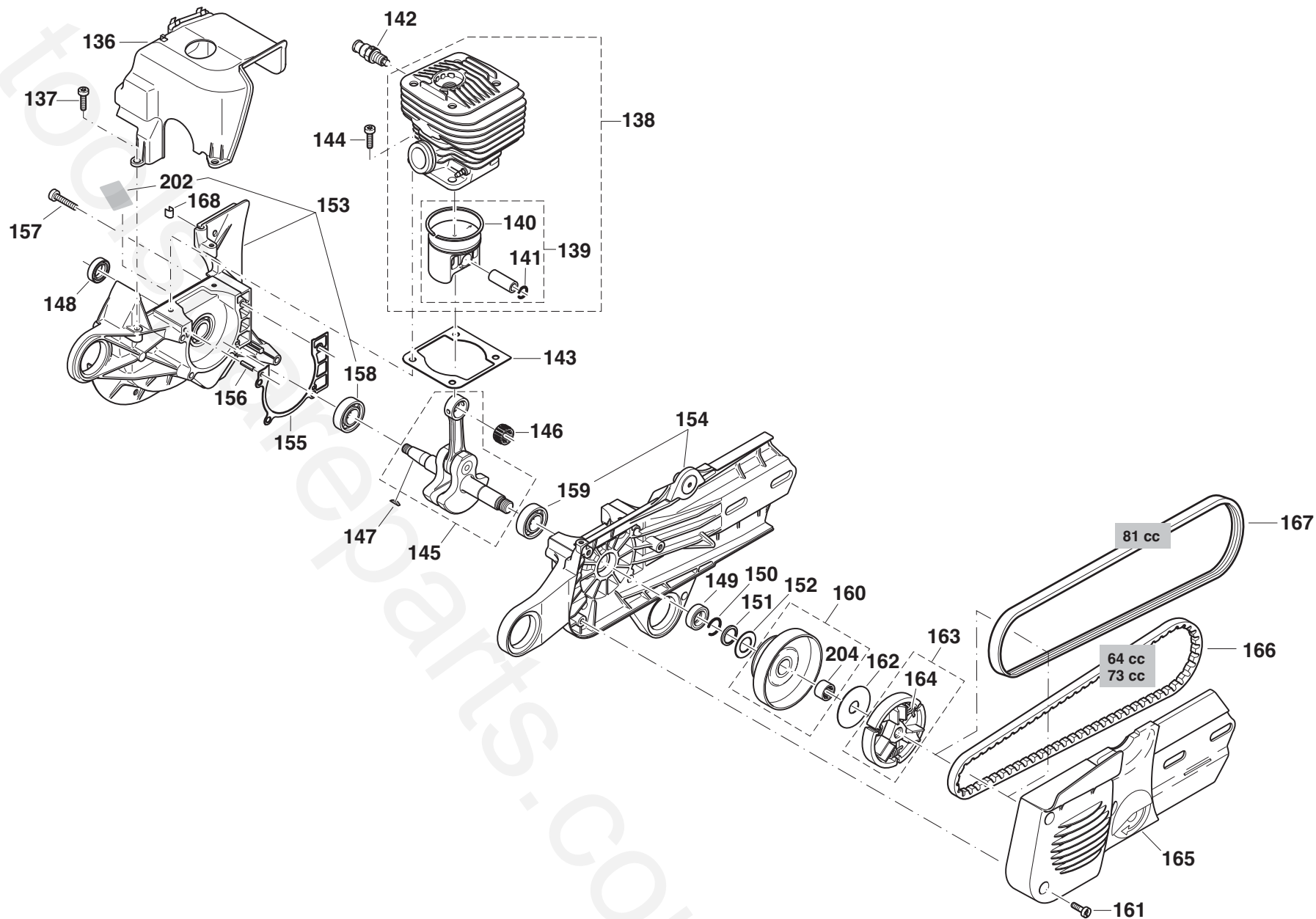


Seite / Page	Pos.	DPC6410	DPC6411	DPC7310	DPC7311	DPC8111	DPC8112	DPC6410 (UK)	DPC7311 (UK)	DPC8111 (UK)	DPC8112 (UK)	DPC6410 (USA)	DPC6411 (USA)	DPC7310 (USA)	DPC7320 (USA)	DPC7311 (USA)	DPC7321 (USA)	DPC8111 (USA)	DPC8112 (USA)	Part No.	Hinweise Notes Renseign. Nota	Bezeichnung	Spezifikation Specification	Description	Désignation	Denominación
6	136	1	1	1	1	1	1	1	1	1	1	1	1	1	1	1	1	1	1	394 131 042		Kühlfluthaube, schwarz		Hood	Capot	Cubierta
6	137	3	3	3	3	3	3	3	3	3	3	3	3	3	3	3	3	3	3	908 005 165		Schraube	M5x16	Screw	Vis	Tornillo
6	138	1	1					1				1	1							325 130 034		Zylinder / Kolben, kpl.	ø 47 Deco	Cylinder / piston, cpl.	Cylindre et piston, cpl.	Cilindro con pistón, cpl.
6	138			1	1				1					1	1	1	1			394 130 015		Zylinder / Kolben, kpl.	ø 50 Deco	Cylinder / piston, cpl.	Cylindre et piston, cpl.	Cilindro con pistón, cpl.
6	138				1	1			1	1								1	1	326 130 050		Zylinder / Kolben, kpl.	ø 52 Deco	Cylinder / piston, cpl.	Cylindre et piston, cpl.	Cilindro con pistón, cpl.
6	139	1	1					1				1	1							325 132 033		Kolben A kpl.	ø 47	Piston cpl.	Piston cpl.	Pistón cpl.
6	139			1	1				1					1	1	1	1			394 132 111		Kolben AB kpl.	ø 50	Piston cpl.	Piston cpl.	Pistón cpl.
6	139					1	1			1	1							1	1	038 132 001		Kolben AB kpl.	ø 52	Piston cpl.	Piston cpl.	Pistón cpl.
6	140	1	1					1				1	1							325 132 050		Kolbenring	ø 47	Piston ring	Segment de piston	Segmento de pistón
6	140			1	1				1					1	1	1	1			394 132 020		Kolbenring	ø 50	Piston ring	Segment de piston	Segmento de pistón
6	140					1	1			1	1							1	1	038 132 020		Kolbenring	ø 52	Piston ring	Segment de piston	Segmento de pistón
6	141	2	2	2	2	2	2	2	2	2	2	2	2	2	2	2	2	2	2	119 132 060		Sprengring	C12X1	Spring ring	Anneau-ressort	Anillo elástico
6	142	1	1	1	1	1	1	1	1	1	1	1	1	1	1	1	1	1	1	001 131 150		Dekompressionsventil		Valve	Soupape	Válvula
6	143	1	1	1	1	1	1	1	1	1	1	1	1	1	1	1	1	1	1	965 531 160		Zylinderfußdichtung, Metall		Gasket, metal	Joint, métal	Junta, metal
6	143	1	1	1	1			1	1			1	1	1	1	1				965 531 121		Zylinderfußdichtung, Papier		Gasket, paper	Joint, papier	Junta, papel
6	144	4	4	4	4	4	4	4	4	4	4	4	4	4	4	4	4	4	4	908 005 205		Innenstern-Schraube	M5x20	Screw	Vis	Tornillo
6	145	1	1	1	1			1	1			1	1	1	1	1				394 120 010		Kurbelwelle kpl.		Crankshaft cpl.	Vilebrequin cpl.	Cigüeñal cpl.
6	145					1	1			1	1							1	1	326 120 101		Kurbelwelle kpl.		Crankshaft cpl.	Vilebrequin cpl.	Cigüeñal cpl.
6	146	1	1	1	1	1	1	1	1	1	1	1	1	1	1	1	1	1	1	962 210 015		Nadelkäfig		Needle cage	Cage à aiguilles	Jaula de agujas
6	147	1	1	1	1	1	1	1	1	1	1	1	1	1	1	1	1	1	1	939 630 370		Scheibenfeder		Key	Clavette	Chaveta
6	148	1	1	1	1	1	1	1	1	1	1	1	1	1	1	1	1	1	1	962 900 052		Radialdichtring	ø15/24x7	Radial ring	Joint radial	Junta radial
6	149	1	1	1	1	1	1	1	1	1	1	1	1	1	1	1	1	1	1	962 900 052		Radialdichtring	ø15/24x7	Radial ring	Joint radial	Junta radial
6	150	1	1	1	1	1	1	1	1	1	1	1	1	1	1	1	1	1	1	930 916 160		Sprengring		Spring ring	Anneau-ressort	Anillo elástico
6	151	1	1	1	1	1	1	1	1	1	1	1	1	1	1	1	1	1	1	394 245 010		Anschlagring, gehärtet, verzinkt		Stop ring	Bague de butée	Anillo de deten.
6	152	1	1	1	1	1	1	1	1	1	1	1	1	1	1	1	1	1	1	394 182 020		Führungsscheibe		Guide disc	Disque de guidage	Disco de guía
6	153	1	1	1	1	1	1	1	1	1	1	1	1	1	1	1	1	1	1	326 111 731		Kurbelgehäuse kpl. MS, schwarz	incl. page 3: pos. 76,205,213	Crankc., mag. side	Carter-coté, magn.	Cárter cig., lado mag.
6	154	1	1	1	1	1	1	1	1	1	1	1	1	1	1	1	1	1	1	326 111 740		Kurbelgehäuse kpl. KS, schwarz		Crankc., clutch side	Carter-coté, embr.	Cárter cig., lado embr.
6	155	1	1	1	1	1	1	1	1	1	1	1	1	1	1	1	1	1	1	965 531 111		Kurbelgehäusedichtung		Gasket	Joint	Junta
6	156	2	2	2	2	2	2	2	2	2	2	2	2	2	2	2	2	2	2	936 430 160		Spiralspannstift	3X16	Clamping pin	Goupille	Pasador
6	157	5	5	5	5	5	5	5	5	5	5	5	5	5	5	5	5	5	5	908 005 305		Innenstern-Schraube	M5x30	Screw	Vis	Tornillo
6	158	1	1	1	1	1	1	1	1	1	1	1	1	1	1	1	1	1	1	960 102 159		Kugellager (einkleben)	6202	Ball bearing (use glue)	Roulement à billes (à coller)	Rodam. de bolas (a colar)
6	159	1	1	1	1	1	1	1	1	1	1	1	1	1	1	1	1	1	1	960 102 159		Kugellager (einkleben)	6202	Ball bearing (use glue)	Roulement à billes (à coller)	Rodam. de bolas (a colar)
6	160	1	1	1	1			1	1			1	1	1	1	1				394 223 023		Kupplungstrommel kpl.		Clutch drum assy.	Tambour cpl.	Tambor cpl.
6	160					1			1										1	326 223 030		Kupplungstrommel kpl.	ø350mm-80m	Clutch drum assy.	Tambour cpl.	Tambor cpl.
6	160							1											1	326 223 021		Kupplungstrommel kpl.	ø400mm-80m	Clutch drum assy.	Tambour cpl.	Tambor cpl.
6	161	3	3	3	3	3	3	3	3	3	3	3	3	3	3	3	3	3	3	908 605 145		Innenstern-Schlitz-Schraube	M5x14	Screw	Vis	Tornillo
6	162	1	1	1	1	1	1	1	1	1	1	1	1	1	1	1	1	1	1	001 182 042		Führungsscheibe		Disc	Disque	Disco
6	163	1	1	1	1	1	1	1	1	1	1	1	1	1	1	1	1	1	1	010 180 022		Kupplung kpl.		Clutch assy.	Embrayage cpl.	Embrague cpl.

DPC6410, DPC6411, DPC7310, DPC7311, DPC8111,
DPC8112, DPC8410 (UK), DPC7311 (UK), DPC8111
(UK), DPC8112 (UK), DPC6410 (USA), DPC6411 (USA),
DPC7310 (USA), DPC7320 (USA), DPC7311 (USA),
DPC7321 (USA), DPC8111 (USA), DPC8112 (USA)

6

Zylinder, Kurbeltrieb, Kupplung
Cylinder, crankshaft, clutch
Cylindre, vilebrequin, embrayage
Cilíndro, cigüeñal, embrague



DPC6410, DPC6411, DPC7310, DPC7311, DPC8111,
 DPC8112, DPC6410 (UK), DPC7311 (UK), DPC8111
 (UK), DPC8112 (UK), DPC6410 (USA), DPC6411 (USA),
 DPC7310 (USA), DPC7320 (USA), DPC7311 (USA),
 DPC7321 (USA), DPC8111 (USA), DPC8112 (USA)

6

Zylinder, Kurbeltrieb, Kupplung
 Cylinder, crankshaft, clutch
 Cylindre, vilebrequin, embrayage
 Cilíndro, cigüeñal, embrague

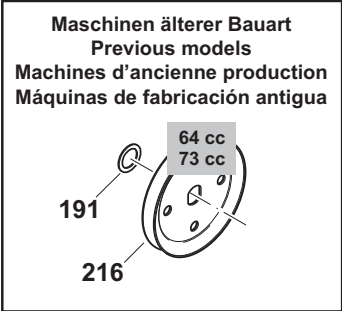
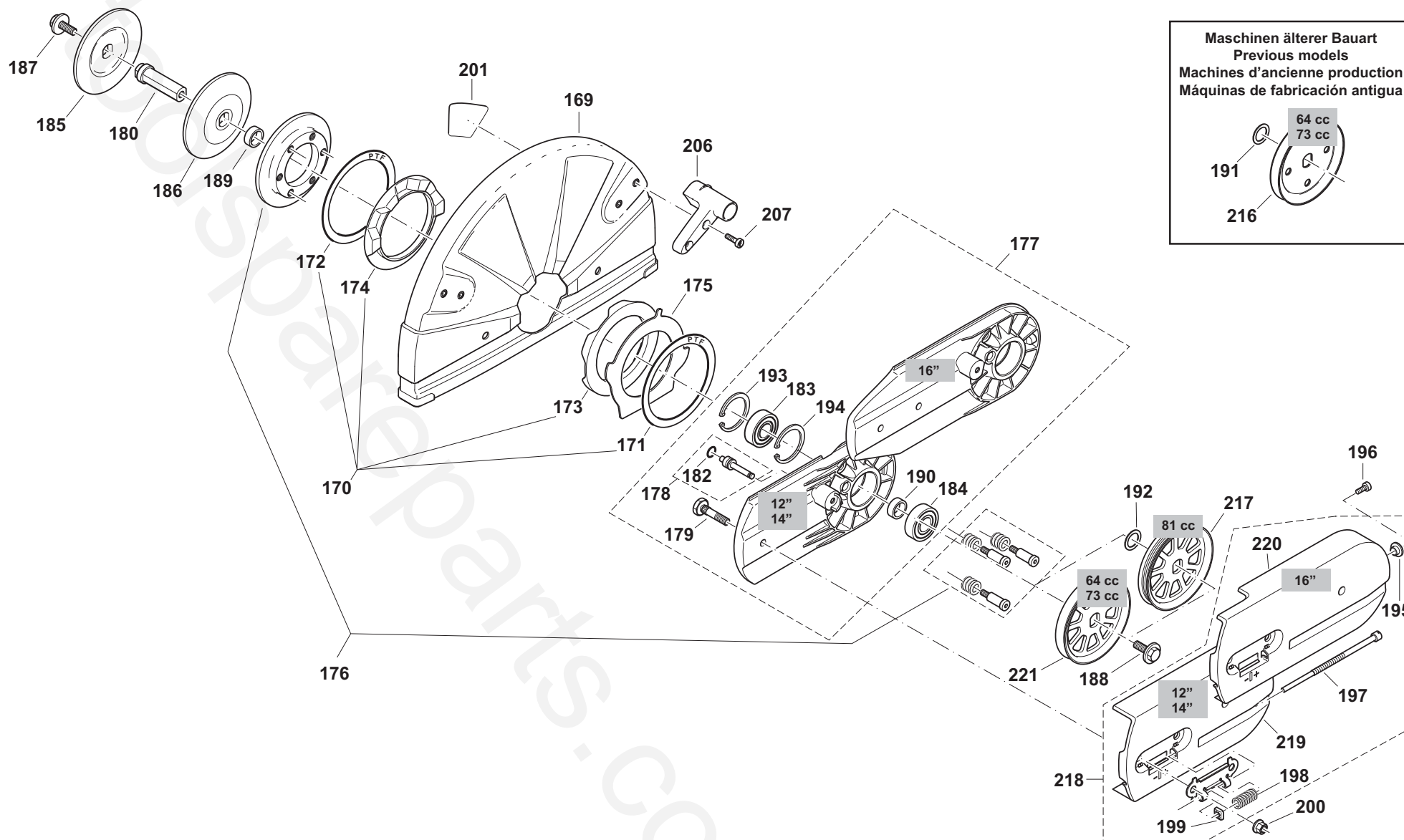


Seite / Page	Pos.	DPC6410	DPC6411	DPC7310	DPC7311	DPC8111	DPC8112	DPC6410 (UK)	DPC7311 (UK)	DPC8111 (UK)	DPC8112 (UK)	DPC6410 (USA)	DPC6411 (USA)	DPC7310 (USA)	DPC7320 (USA)	DPC7311 (USA)	DPC7321 (USA)	DPC8111 (USA)	DPC8112 (USA)	Part No.	Hinweise Notes Renseign. Nota	Bezeichnung	Spezifikation Specification	Description	Désignation	Denominación
6	164	3	3	3	3	3	3	3	3	3	3	3	3	3	3	3	3	3	3	024 184 021		Zugfeder		Spring	Ressort	Resorte
6	165	1	1	1	1	1	1	1	1	1	1	1	1	1	1	1	1	1	1	394 213 670		Abdeckung mit Schlitzen, grau		Cover	Couvercle	Cubierta
6	165						1													394 213 680	U.K.	Abdeckung ohne Schlitze, grau		Cover - do not use on 73ccm machines	Couvercle	Cubierta
6	166	1	1	1	1			1	1			1	1	1	1	1	1	1		965 300 470		Keilriemen		V-belt	Courroie trapez	Correa estrecho
6	167					1				1								1		965 300 490		Keilrippenriemen	ø350mm-80m	V-belt	Courroie trapez	Correa estrecho
6	167						1				1								1	965 300 480		Keilrippenriemen	ø400mm-80m	V-belt	Courroie trapez	Correa estrecho
6	168	1	1	1	1	1	1	1	1	1	1	1	1	1	1	1	1	1	1	965 402 870		Fixiergummi	set=35 pcs.	Rubber plate	Plaque de caoutch.	Plancha de caucho
6	202	1	1	1	1			1	1			1	1	1		1				980 600 130	=> 4/05	Isolationsfolie		Insulating sheet	Feuille isolante	Hoja aislante
6	204	1	1	1	1	1	1	1	1	1	1	1	1	1	1	1	1	1	1	962 300 017		Nadelhülse		Needle bush	Roulement à aiguilles	Jaula de agujas

DPC6410, DPC6411, DPC7310, DPC7311, DPC8111,
 DPC8112, DPC8410 (UK), DPC7311 (UK), DPC8111
 (UK), DPC8112 (UK), DPC6410 (USA), DPC6411 (USA),
 DPC7310 (USA), DPC7320 (USA), DPC7311 (USA),
 DPC7321 (USA), DPC8111 (USA), DPC8112 (USA)

7

Schneidvorsatz, Schutzhaube
 Cutting device, protection hood
 Dispositif de coupe, capot de protection
 Dispositivo tronzadora, cubierta protectora



DPC6410, DPC6411, DPC7310, DPC7311, DPC8111, DPC8112, DPC6410 (UK), DPC7311 (UK), DPC8111 (UK), DPC8112 (UK), DPC6410 (USA), DPC6411 (USA), DPC7310 (USA), DPC7320 (USA), DPC7311 (USA), DPC7321 (USA), DPC8111 (USA), DPC8112 (USA)

7

Schneidvorsatz, Schutzhaube
Cutting device, protection hood
Dispositif de coupe, capot de protection
Dispositivo tronzadora, cubierta protectora

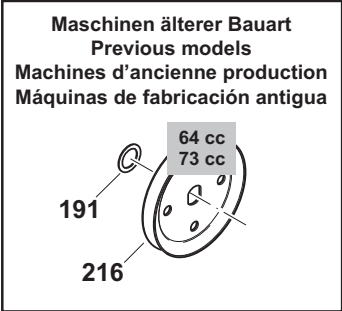
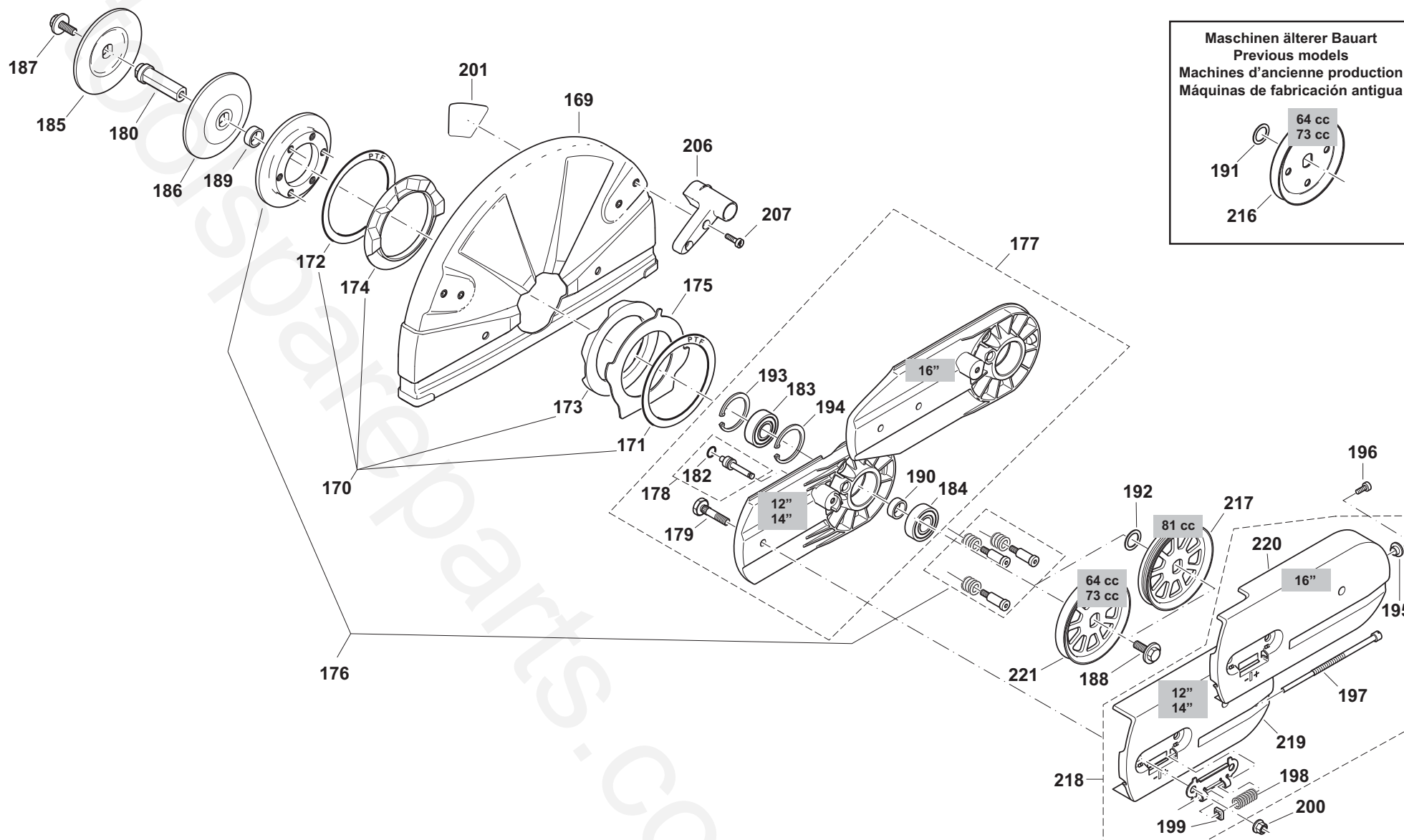


Seite / Page	Pos.	DPC6410	DPC6411	DPC7310	DPC7311	DPC8111	DPC8112	DPC6410 (UK)	DPC7311 (UK)	DPC8111 (UK)	DPC8112 (UK)	DPC6410 (USA)	DPC6411 (USA)	DPC7310 (USA)	DPC7320 (USA)	DPC7311 (USA)	DPC7321 (USA)	DPC8111 (USA)	DPC8112 (USA)	Part No.	Hinweise Notes Renseign. Nota	Bezeichnung	Spezifikation Specification	Description	Désignation	Denominación
7	169	1		1								1		1						325 341 611		Schutzhaube, silber	ø 300mm; 12"	Hood	Capot	Cubierta
7	169		1		1	1				1	1		1			1	1	1		394 341 011		Schutzhaube, silber	ø 350mm; 14"	Hood	Capot	Cubierta
7	169						1				1								1	326 341 010		Schutzhaube, silber	ø 400mm; 16"	Hood	Capot	Cubierta
7	170	1	1	1	1	1	1	1	1	1	1	1	1	1	1	1	1	1	1	957 342 011		Aufnahme Schutzhaube kpl.		Mounting, cpl.	Logement cpl.	Alojamiento cpl.
7	171	1	1	1	1	1	1	1	1	1	1	1	1	1	1	1	1	1	1	394 342 180		Gleitscheibe Teflon		Sliding disc	Disque de glissement	Arandela deslizante
7	172	1	1	1	1	1	1	1	1	1	1	1	1	1	1	1	1	1	1	394 342 180		Gleitscheibe Teflon		Sliding disc	Disque de glissement	Arandela deslizante
7	173	1	1	1	1	1	1	1	1	1	1	1	1	1	1	1	1	1	1	965 404 900		Gummiring außen		Rubber ring ext.	Bague en caoutchouc ext.	Anillo de goma exterior
7	174	1	1	1	1	1	1	1	1	1	1	1	1	1	1	1	1	1	1	965 404 920		Gummiring innen		Rubber ring int.	Bague en caoutchouc int.	Anillo de goma interior
7	175	1	1	1	1	1	1	1	1	1	1	1	1	1	1	1	1	1	1	394 342 160		Anschlagblech		Impact plate	Tôle de butée	Chapa de tope
7	176	1	1	1	1	1	1	1	1	1	1	1	1	1	1	1	1	1	1	394 342 211		Druckring kpl., schwarz		Pressure ring cpl.	Bague de pression cpl.	Anillo de presión cpl.
7	177	1	1	1	1	1		1	1	1		1	1	1	1	1	1	1	1	394 211 740		Schneidvorsatz kpl., schwarz		Cutting device assy.	Dispositif de coupe cpl.	Dispos. tronzadora cpl.
7	177						1				1								1	326 211 740		Schneidvorsatz kpl., schwarz		Cutting device assy.	Dispositif de coupe cpl.	Dispos. tronzadora cpl.
7	178	1	1	1	1	1	1	1	1	1	1	1	1	1	1	1	1	1	1	394 342 190		Anschlagbolzen kpl.		Bolt cpl.	Boulon cpl.	Bulon cpl.
7	179	2	2	2	2	2	2	2	2	2	2	2	2	2	2	2	2	2	2	394 211 091		Bef.-Schraube gerändelt		Screw	Vis	Tornillo
7	180	1	1	1	1	1	1	1	1	1	1	1	1	1	1	1	1	1	1	394 228 101		Achse	ø 20mm	Axle	Axe	Eje
7	180	1	1	1	1			1	1			1	1	1	1	1	1	1	1	394 228 130	Acc.	Achse	ø 22,2mm	Axle	Axe	Eje
7	180	1	1	1	1			1				1	1	1	1	1	1	1	1	394 228 111		Achse	ø 25,4mm; 1"	Axle	Axe	Eje
7	182	1	1	1	1	1	1	1	1	1	1	1	1	1	1	1	1	1	1	963 209 020		O-Ring	9x2	Packing ring	Bague-joint	Anillo de guarnición
7	183	1	1	1	1	1	1	1	1	1	1	1	1	1	1	1	1	1	1	960 102 176		Kugellager		Ball bearing	Roulement à billes	Rodamiento de bolas
7	184	1	1	1	1	1	1	1	1	1	1	1	1	1	1	1	1	1	1	960 102 176		Kugellager		Ball bearing	Roulement à billes	Rodamiento de bolas
7	185	1	1	1	1	1	1	1	1	1	1	1	1	1	1	1	1	1	1	326 228 010		Spannflansch	12"-16"	Pressure disc	Disque de pression	Disco de presión
7	186	1	1	1	1	1	1	1	1	1	1	1	1	1	1	1	1	1	1	326 228 010		Spannflansch	12"-16"	Pressure disc	Disque de pression	Disco de presión
7	187	1	1	1	1	1	1	1	1	1	1	1	1	1	1	1	1	1	1	994 280 250		6kt-Schraube	M8x25	Hexagonal screw	Vis hexagonal	Tornillo hexagonal
7	188	1	1	1	1	1	1	1	1	1	1	1	1	1	1	1	1	1	1	994 280 250		6kt-Schraube	M8x25	Hexagonal screw	Vis hexagonal	Tornillo hexagonal
7	189	1	1	1	1	1	1	1	1	1	1	1	1	1	1	1	1	1	1	394 228 021		Distanzhülse		Spacer	Douille de distance	Casquillo separador
7	190	1	1	1	1	1	1	1	1	1	1	1	1	1	1	1	1	1	1	394 228 021		Distanzhülse		Spacer	Douille de distance	Casquillo separador
7	191	1	1	1	1			1	1			1	1	1						900 006 179		Paßscheibe	ø 17/24x2,0	Disc	Disque	Arandela
7	192					1	1			1	1								1	900 006 157		Paßscheibe	ø 17/24x1,5	Disc	Disque	Arandela
7	193	1	1	1	1	1	1	1	1	1	1	1	1	1	1	1	1	1	1	929 240 180		Sicherungsring		Snap ring	Circlip	Anillo seguridad
7	194	1	1	1	1	1	1	1	1	1	1	1	1	1	1	1	1	1	1	929 240 180		Sicherungsring		Snap ring	Circlip	Anillo seguridad
7	195					1					1								1	326 211 020		Buchse		Bushing	Douille	Casquillo
7	196					1					1								1	908 905 125		Innen-6kt-Schraube	5x12	Screw	Vis	Tornillo
7	197	1	1	1	1	1	1	1	1	1	1	1	1	1	1	1	1	1	1	394 213 032		Spannschraube		Tensioning screw	Vis de tension	Tornillo de tensión
7	198	1	1	1	1	1	1	1	1	1	1	1	1	1	1	1	1	1	1	394 342 120		Druckfeder		Spring	Ressort	Resorte
7	199	1	1	1	1	1	1	1	1	1	1	1	1	1	1	1	1	1	1	921 906 004		4kt-Mutter	M6	Square nut	Ecrou carré	Tuerca cuadr.
7	200	2	2	2	2	2	2	2	2	2	2	2	2	2	2	2	2	2	2	923 208 004		6kt-Mutter	M8	Hexagonal nut	Ecrou hexagonal	Tuerca hexagonal
7	201	1		1				1				1		1	1					980 114 972		Sicherheitsaufkleber	ø300/20,0mm; ø12"/.787"	Safety label	Plaque	Calcomania
7	201		1		1	1			1	1			1		1	1	1			980 114 975		Sicherheitsaufkleber	ø350/25,4mm; ø14"/1"	Safety label	Plaque	Calcomania
7	201		1		1				1				1			1	1			980 114 974		Sicherheitsaufkleber	ø350/20,0mm; ø14"/.787"	Safety label	Plaque	Calcomania

DPC6410, DPC6411, DPC7310, DPC7311, DPC8111,
 DPC8112, DPC8410 (UK), DPC7311 (UK), DPC8111
 (UK), DPC8112 (UK), DPC6410 (USA), DPC6411 (USA),
 DPC7310 (USA), DPC7320 (USA), DPC7311 (USA),
 DPC7321 (USA), DPC8111 (USA), DPC8112 (USA)

7

Schneidvorsatz, Schutzhaube
 Cutting device, protection hood
 Dispositif de coupe, capot de protection
 Dispositivo tronzadora, cubierta protectora



DPC6410, DPC6411, DPC7310, DPC7311, DPC8111,
DPC8112, DPC6410 (UK), DPC7311 (UK), DPC8111
(UK), DPC8112 (UK), DPC6410 (USA), DPC6411 (USA),
DPC7310 (USA), DPC7320 (USA), DPC7311 (USA),
DPC7321 (USA), DPC8111 (USA), DPC8112 (USA)

7

Schneidvorsatz, Schutzhaube
Cutting device, protection hood
Dispositif de coupe, capot de protection
Dispositivo tronzadora, cubierta protectora

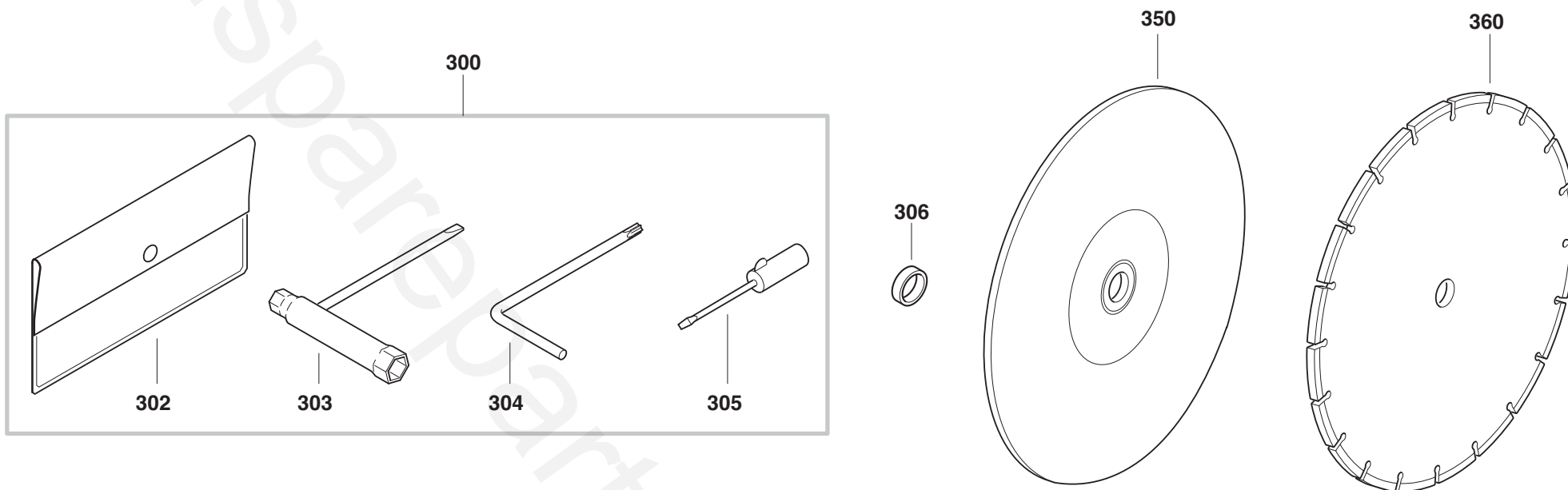


Seite / Page	Pos.	DPC6410	DPC6411	DPC7310	DPC7311	DPC8111	DPC8112	DPC6410 (UK)	DPC7311 (UK)	DPC8111 (UK)	DPC8112 (UK)	DPC6410 (USA)	DPC6411 (USA)	DPC7310 (USA)	DPC7320 (USA)	DPC7311 (USA)	DPC7321 (USA)	DPC8111 (USA)	DPC8112 (USA)	Part No.	Hinweise Notes Renseign. Nota	Bezeichnung	Spezifikation Specification	Description	Désignation	Denominación
7	201					1					1									980 115 226		Sicherheitsaufkleber	ø400/20,0mmø; 16".787"	Safety label	Plaque	Calcomania
7	206	1	1	1	1	1	1	1	1	1	1	1	1	1	1	1	1	1	1	326 341 300		Griff für Schutzhaube		Grip	Poignée	Asa
7	207	2	2	2	2	2	2	2	2	2	2	2	2	2	2	2	2	2	2	908 605 165		Innenstern-Schlitz-Schraube	M5x16	Screw	Vis	Tornillo
7	216	1	1	1	1			1	1			1	1	1						394 221 010		Keilriemenscheibe		Belt pulley	Poulie	Polea
7	217					1	1			1	1								1	326 221 010		Keilrippenscheibe		Belt pulley	Poulie	Polea
7	218	1	1	1	1	1		1	1	1		1	1	1	1	1	1	1		394 211 190		Abdeckung Schneidvors. kpl., grau		Cover cpl.	Couvercle cpl.	Cubierta cpl.
7	218						1				1								1	326 211 650		Abdeckung Schneidvors. kpl., grau		Cover cpl.	Couvercle cpl.	Cubierta cpl.
7	219	1	1	1	1	1		1	1	1		1	1	1	1	1	1	1		394 211 625		Abdeckung Schneidvors., grau		Cover	Couvercle	Cubierta
7	220						1				1								1	326 211 610		Abdeckung Schneidvors., grau		Cover	Couvercle	Cubierta
7	221	1	1	1	1			1	1			1	1	1	1	1	1			394 221 050		Keilriemenscheibe		Belt pulley	Poulie	Polea

DPC6410, DPC6411, DPC7310, DPC7311, DPC8111,
DPC8112, DPC8410 (UK), DPC7311 (UK), DPC8111
(UK), DPC8112 (UK), DPC6410 (USA), DPC6411 (USA),
DPC7310 (USA), DPC7320 (USA), DPC7311 (USA),
DPC7321 (USA), DPC8111 (USA), DPC8112 (USA)

8

Trennscheiben, Werkzeug
Blades, tools
Disques, outils
Discos para dividir, herramientas



DPC6410, DPC6411, DPC7310, DPC7311, DPC8111,
DPC8112, DPC6410 (UK), DPC7311 (UK), DPC8111
(UK), DPC8112 (UK), DPC6410 (USA), DPC6411 (USA),
DPC7310 (USA), DPC7320 (USA), DPC7311 (USA),
DPC7321 (USA), DPC8111 (USA), DPC8112 (USA)

8

Trennscheiben, Werkzeug
Blades, tools
Disques, outils
Discos para dividir, herramientas

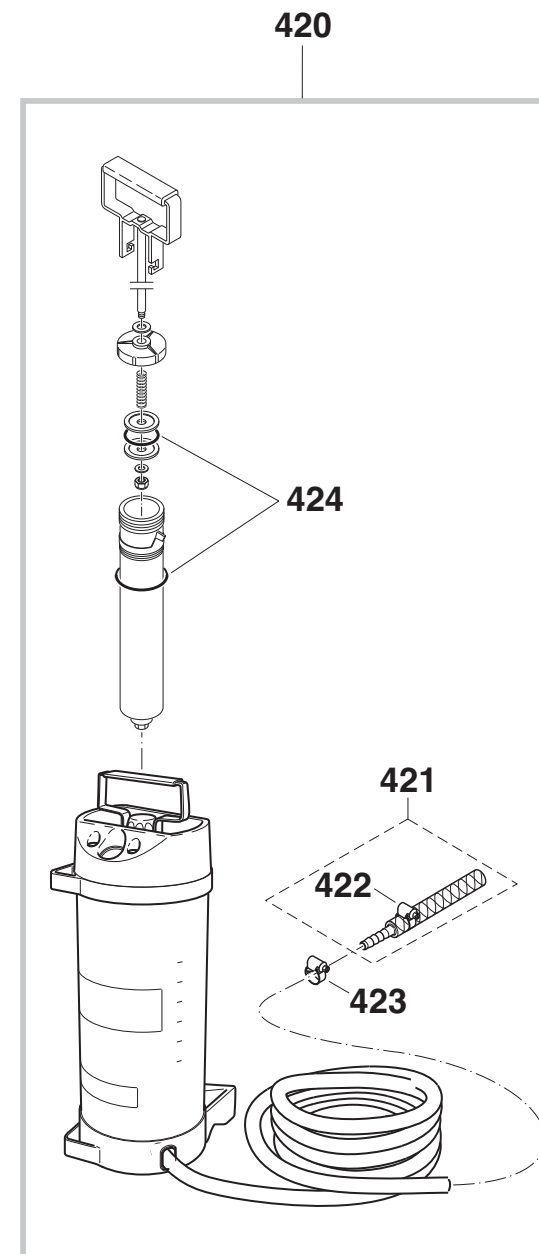
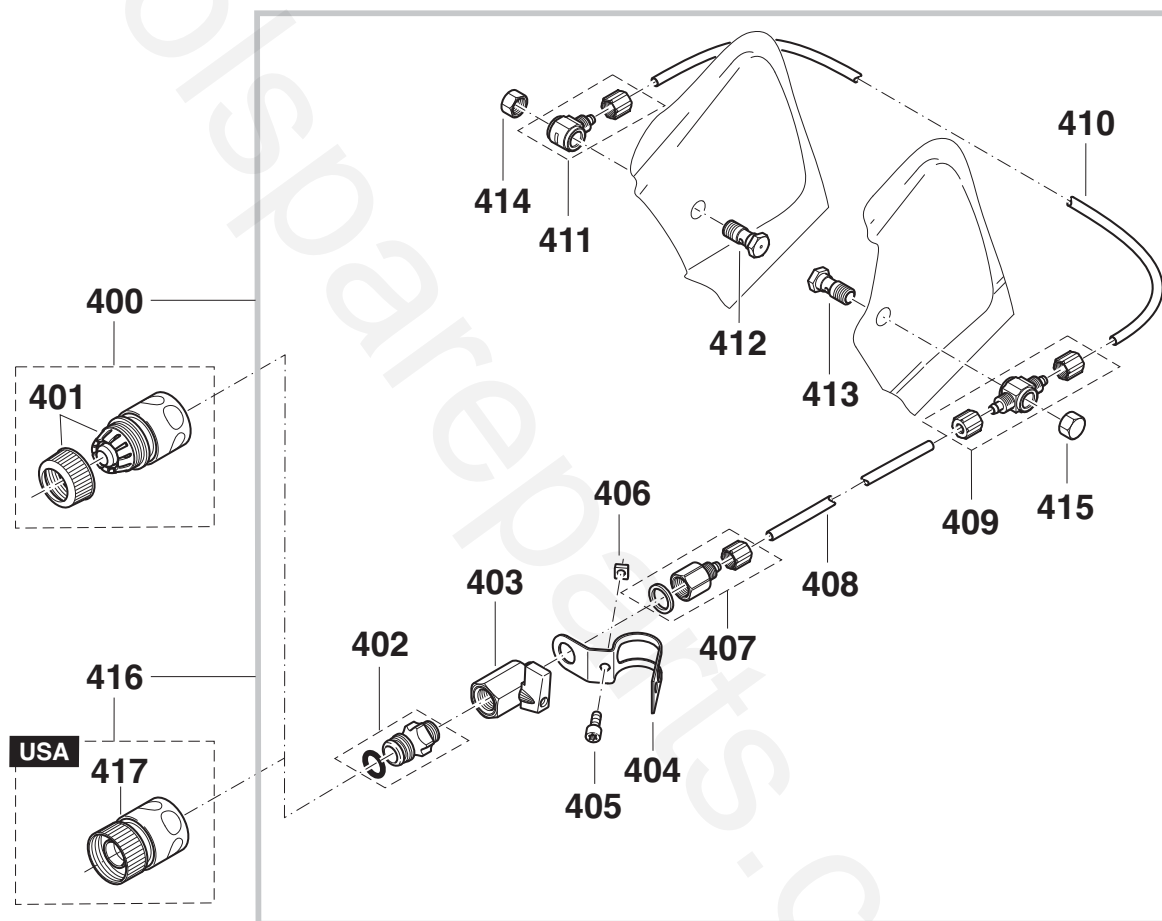


Seite / Page	Pos.	DPC6410	DPC6411	DPC7310	DPC7311	DPC8111	DPC8112	DPC6410 (UK)	DPC7311 (UK)	DPC8111 (UK)	DPC8112 (UK)	DPC6410 (USA)	DPC6411 (USA)	DPC7310 (USA)	DPC7320 (USA)	DPC7311 (USA)	DPC7321 (USA)	DPC8111 (USA)	DPC8112 (USA)	Part No.	Hinweise Notes Renseign. Nota	Bezeichnung	Spezifikation Specification	Description	Désignation	Denominación
8	300	1	1	1	1	1	1	1	1	1	1	1	1	1	1	1	1	1	1	957 004 006		Werkzeug kpl.		Tools cpl.	Outils cpl.	Herramientas cpl.
8	302	1	1	1	1	1	1	1	1	1	1	1	1	1	1	1	1	1	1	950 004 002		Werkzeugtasche		Plastik bag	Pochette en plastique	Cartera herramientas
8	303	1	1	1	1	1	1	1	1	1	1	1	1	1	1	1	1	1	1	941 719 140		Kombischlüssel	SW 13/19	Universal wrench	Clé combinée	Llave de buja
8	304	1	1	1	1	1	1	1	1	1	1	1	1	1	1	1	1	1	1	940 827 000		Winkelschraubendreher	T27	Angled screw driver	Clé angle	Llave angular
8	305	1	1	1	1	1	1	1	1	1	1	1	1	1	1	1	1	1	1	944 340 001		Schraubendreher		Screw driver	Tournevis	Destornillador
8	306	1	1	1	1	1	1	1	1	1	1	1	1	1	1	1	1	1	1	394 228 121	Acc.	Adapting	ø 20/25,4 mm	Adapter	Adaptateur	Adaptor
8	350	1	1	1	1	1	1	1	1	1	1	1	1	1	1	1	1	1	1	966 121 150		Trennsch. Harz, Stahl	300/20mm; 12"	Abras. blade, steel	Disque synth. Acier	Disco sint. Acero
8	350	1	1	1	1	1	1	1	1	1	1	1	1	1	1	1	1	1	1	966 121 120		Trennsch. Harz, Stein	300/20mm; 12"	Abras. blade, stone	Disque synth. Béton	Disco sint. Pedra
8	350	1	1	1	1	1	1	1	1	1	1	1	1	1	1	1	1	1	1	966 141 120		Trennsch. Harz, Stein	350/20mm; 14"	Abras. blade, stone	Disque synth. Béton	Disco sint. Pedra
8	350	1	1	1	1	1	1	1	1	1	1	1	1	1	1	1	1	1	1	966 144 150		Trennsch. Harz, Stahl	350/25,4mm; 14"	Abras. blade, steel	Disque synth. Acier	Disco sint. Acero
8	350	1	1	1	1	1	1	1	1	1	1	1	1	1	1	1	1	1	1	966 141 150		Trennsch. Harz, Stahl	350/20mm; 14"	Abras. blade, steel	Disque synth. Acier	Disco sint. Acero
8	350	1	1	1	1	1	1	1	1	1	1	1	1	1	1	1	1	1	1	966 144 120		Trennsch. Harz, Stein	350/25,4mm; 14"	Abras. blade, stone	Disque synth. Béton	Disco sint. Pedra
8	350	1	1	1	1	1	1	1	1	1	1	1	1	1	1	1	1	1	1	966 161 050		Trennsch. Harz, Stahl	400/20mm; 16"	Abras. blade, steel	Disque synth. Acier	Disco sint. Acero
8	350	1	1	1	1	1	1	1	1	1	1	1	1	1	1	1	1	1	1	966 161 020		Trennsch. Harz, Stein	400/20mm; 16"	Abras. blade, stone	Disque synth. Béton	Disco sint. Pedra
8	360	1	1	1	1	1	1	1	1	1	1	1	1	1	1	1	1	1	1	966 221 021	Acc.	Diamant, Beton Standard	300/20mm; 12"	Diamond blade Concr. Stand.	Disque diamant, Béton Stand.	Disco diamant., Hormigón Stand.
8	360	1	1	1	1	1	1	1	1	1	1	1	1	1	1	1	1	1	1	966 321 020	Acc.	Diamant, Beton DiaDuran	300/20mm; 12"	Diamond blade Concr. DiaDuran	Disque diamant, Béton DiaDuran	Disco diamant., Hormigón DiaDuran
8	360	1	1	1	1	1	1	1	1	1	1	1	1	1	1	1	1	1	1	966 221 010	Acc.	Diamant, Asphalt Standard	300/20mm; 12"	Diamond blade Asphalt Stand.	Disque diamant, Asphalt Stand.	Disco diamant., Asfalto Stand.
8	360	1	1	1	1	1	1	1	1	1	1	1	1	1	1	1	1	1	1	966 341 020	Acc.	Diamant, Beton DiaDuran	350/20mm; 14"	Diamond blade Concr. DiaDuran	Disque diamant, Béton DiaDuran	Disco diamant., Hormigón DiaDuran
8	360	1	1	1	1	1	1	1	1	1	1	1	1	1	1	1	1	1	1	966 344 020	Acc.	Diamant, Beton DiaDuran	350/25,4mm; 14"	Diamond blade Concr. DiaDuran	Disque diamant, Béton DiaDuran	Disco diamant., Hormigón DiaDuran
8	360	1	1	1	1	1	1	1	1	1	1	1	1	1	1	1	1	1	1	966 241 021	Acc.	Diamant, Beton Standard	350/20mm; 14"	Diamond blade Concr. Stand.	Disque diamant, Béton Stand.	Disco diamant., Hormigón Stand.
8	360	1	1	1	1	1	1	1	1	1	1	1	1	1	1	1	1	1	1	966 244 021	Acc.	Diamant, Beton Standard	350/25,4mm; 14"	Diamond blade Concr. Stand.	Disque diamant, Béton Stand.	Disco diamant., Hormigón Stand.
8	360	1	1	1	1	1	1	1	1	1	1	1	1	1	1	1	1	1	1	966 344 010	Acc.	Diamant, Asphalt DiaDuran	350/25,4mm; 14"	Diamond blade Asph. DiaDuran	Disque diamant, Asph. DiaDuran	Disco diamant., Asfalto DiaDuran
8	360	1	1	1	1	1	1	1	1	1	1	1	1	1	1	1	1	1	1	966 341 010	Acc.	Diamant, Asphalt DiaDuran	350/20mm; 14"	Diamond blade Asph. DiaDuran	Disque diamant, Asph. DiaDuran	Disco diamant., Asfalto DiaDuran
8	360	1	1	1	1	1	1	1	1	1	1	1	1	1	1	1	1	1	1	966 241 010	Acc.	Diamant, Asphalt Standard	350/20mm; 14"	Diamond blade Asphalt Stand.	Disque diamant, Asphalt Stand.	Disco diamant., Asfalto Stand.
8	360	1	1	1	1	1	1	1	1	1	1	1	1	1	1	1	1	1	1	966 244 010	Acc.	Diamant, Asphalt Standard	350/25,4mm; 14"	Diamond blade Asphalt Stand.	Disque diamant, Asphalt Stand.	Disco diamant., Asfalto Stand.
8	360	1	1	1	1	1	1	1	1	1	1	1	1	1	1	1	1	1	1	966 544 060		Diamant, univ. Rescue Force	350/25,4mm; 14"	Diamant, univ. Rescue Force	Diamant, univ. Rescue Force	Diamant, univ. Rescue Force

DPC6410, DPC6411, DPC7310, DPC7311, DPC8111,
DPC8112, DPC8410 (UK), DPC7311 (UK), DPC8111
(UK), DPC8112 (UK), DPC6410 (USA), DPC6411 (USA),
DPC7310 (USA), DPC7320 (USA), DPC7311 (USA),
DPC7321 (USA), DPC8111 (USA), DPC8112 (USA)

9

Wasseranschluß, Druckwassertank • Nicht im Lieferumfang
Water attachment, pressurised water tank • Not included in delivery
Raccordement d'eau, réservoir d'eau sous pres. • Non incl. dans la livraison
Acometida de agua, tanque de agua a pres. • No incluidos en entrega



DPC6410, DPC6411, DPC7310, DPC7311, DPC8111, DPC8112, DPC8410 (UK), DPC7311 (UK), DPC8111 (UK), DPC8112 (UK), DPC6410 (USA), DPC6411 (USA), DPC7310 (USA), DPC7320 (USA), DPC7311 (USA), DPC7321 (USA), DPC8111 (USA), DPC8112 (USA)

9

Wasseranschluß, Druckwassertank • Nicht im Lieferumfang
 Water attachment, pressurised water tank • Not included in delivery
 Raccordement d'eau, réservoir d'eau sous pres. • Non incl. dans la livraison
 Acometida de agua, tanque de agua a pres. • No incluidos en entrega



Seite / Page	Pos.	DPC6410	DPC6411	DPC7310	DPC7311	DPC8111	DPC8112	DPC6410 (UK)	DPC7311 (UK)	DPC8111 (UK)	DPC8112 (UK)	DPC6410 (USA)	DPC6411 (USA)	DPC7310 (USA)	DPC7320 (USA)	DPC7311 (USA)	DPC7321 (USA)	DPC8111 (USA)	DPC8112 (USA)	Part No.	Hinweise Notes Renseign. Nota	Bezeichnung	Spezifikation Specification	Description	Désignation	Denominación
9	400	1	1	1	1	1	1	1	1	1	1									394 365 602		Druck-, Fallwasserarmatur		Water attachment kit	Jeu de raccordement d'eau	Acometida de agua
9	401	1	1	1	1	1	1	1	1	1	1									964 802 271		Schlauchkupplung	STOP	Coupling sleeve	Manchon d'accouplement	Acoplamiento p. tubos
9	402	1	1	1	1	1	1	1	1	1	1	1	1	1	1	1	1	1	1	964 802 280		Einschraubnippel		Hose connector	Raccord pour tuyau	Boquilla roscada
9	403	1	1	1	1	1	1	1	1	1	1	1	1	1	1	1	1	1	1	964 802 290		Kugelventil		Shut off cock	Robinet d'arrêt	Llave de paso
9	404	1	1	1	1	1	1	1	1	1	1	1	1	1	1	1	1	1	1	394 365 160		Schelle		Clamp	Bride de fixation	Abrazadera
9	405	1	1	1	1	1	1	1	1	1	1	1	1	1	1	1	1	1	1	908 006 105		Innenstern-Schraube	M6x10	Screw	Vis	Tornillo
9	406	1	1	1	1	1	1	1	1	1	1	1	1	1	1	1	1	1	1	921 906 004		4kt-Mutter	M6	Square nut	Ecrou carré	Tuerca cuadr.
9	407	1	1	1	1	1	1	1	1	1	1	1	1	1	1	1	1	1	1	964 802 310		Schnellverschraubung		Connecting piece	Pièce de raccord	Pieza de unión
9	408	m	m	m	m	m	m	m	m	m	m	m	m	m	m	m	m	m	m	964 802 321		PU-Schlauch	405mm; 16"	Hose	Tuyau	Tubo
9	409	1	1	1	1	1	1	1	1	1	1	1	1	1	1	1	1	1	1	964 802 330		Schnellverschraubung T	T	Connecting piece T	Pièce de raccord	Pieza de unión
9	410	m	m					m				m	m							964 802 321		PU-Schlauch	180mm; 7"	Hose	Tuyau	Tubo
9	410	m	m	m	m			m	m	m		m								964 802 321		PU-Schlauch	210mm; 8 1/4"	Hose	Tuyau	Tubo
9	411	1	1	1	1	1	1	1	1	1	1	1	1	1	1	1	1	1	1	964 802 340		Schnellverschraubung L	L	Connecting piece L	Pièce de raccord	Pieza de unión
9	412	1	1	1	1	1	1	1	1	1	1	1	1	1	1	1	1	1	1	964 802 351		Hohlschraube (Düse)		Nozzle	Tuyère	Tobera
9	413	1	1	1	1	1	1	1	1	1	1	1	1	1	1	1	1	1	1	964 802 351		Hohlschraube (Düse)		Nozzle	Tuyère	Tobera
9	414	1	1	1	1	1	1	1	1	1	1	1	1	1	1	1	1	1	1	964 802 361		Hutmutter		Cap nut	Écrou borgne	Tuerca
9	415	1	1	1	1	1	1	1	1	1	1	1	1	1	1	1	1	1	1	964 802 361		Hutmutter		Cap nut	Écrou borgne	Tuerca
9	416											1	1	1	1	1	1	1	1	394 365 630	U.S.A.	Druck-, Fallwasserarmatur		Water attachment kit	Jeu de raccordement d'eau	Acometida de agua
9	417											1	1	1	1	1	1	1	1	964 802 400	U.S.A.	Schlauchkupplung	STOP 1 1/16"	Coupling sleeve	Manchon d'accouplement	Acoplamiento p. tubos
9	420	1	1	1	1	1	1	1	1	1	1	1	1	1	1	1	1	1	1	957 802 600		Druckwassertank	10 l	Pressurised water tank	Réservoir d'eau sous pres.	Tanque de agua a pres.
9	421	1	1	1	1	1	1	1	1	1	1	1	1	1	1	1	1	1	1	394 365 180		Schlauchadapter		Connecting reducer	Raccord réducteur	Reductor
9	422	1	1	1	1	1	1	1	1	1	1	1	1	1	1	1	1	1	1	964 802 250		Schlauchschele	ø10-16 mm	Hose clip	Collier de serrage	Abrazadera
9	423	1	1	1	1	1	1	1	1	1	1	1	1	1	1	1	1	1	1	964 802 250		Schlauchschele	ø10-16 mm	Hose clip	Collier de serrage	Abrazadera
9	424	1	1	1	1	1	1	1	1	1	1	1	1	1	1	1	1	1	1	957 963 200		Dichtungssatz		Gasket set	Jeu de joints	Juego juntas

DPC6410, DPC6411, DPC7310, DPC7311, DPC8111,
DPC8112, DPC8410 (UK), DPC7311 (UK), DPC8111
(UK), DPC8112 (UK), DPC6410 (USA), DPC6411 (USA),
DPC7310 (USA), DPC7320 (USA), DPC7311 (USA),
DPC7321 (USA), DPC8111 (USA), DPC8112 (USA)

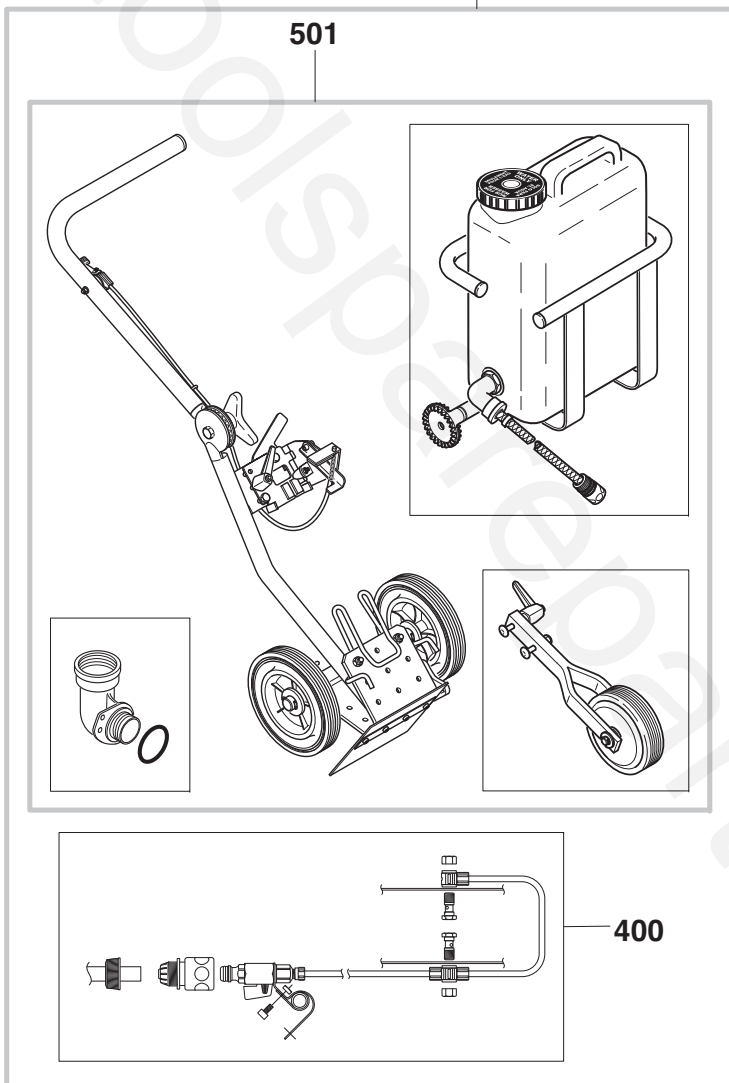
10

Führungswagen • Nicht im Lieferumfang
Guide trolley • Not included in delivery
Chariot de guidage • Non incl. dans la livrais
Carro de guía • No incluidos en entrega

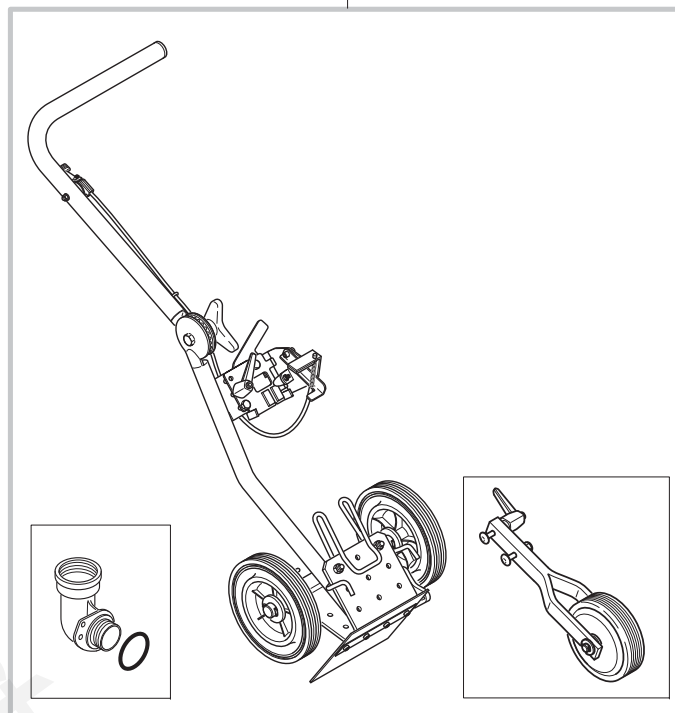


500

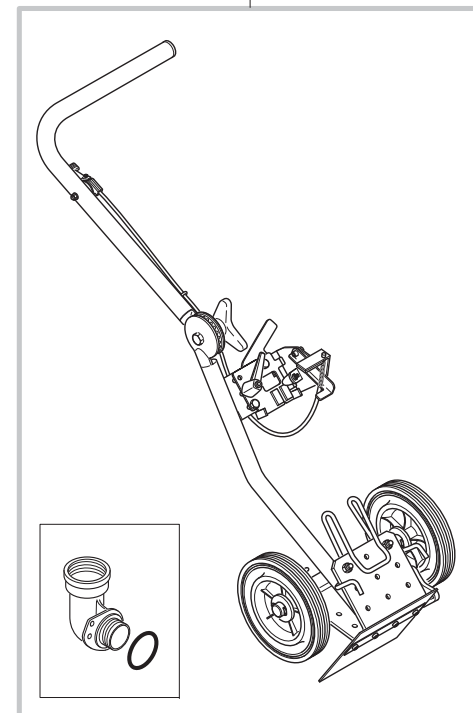
501



502



503



DPC6410, DPC6411, DPC7310, DPC7311, DPC8111,
 DPC8112, DPC6410 (UK), DPC7311 (UK), DPC8111
 (UK), DPC8112 (UK), DPC6410 (USA), DPC6411 (USA),
 DPC7310 (USA), DPC7320 (USA), DPC7311 (USA),
 DPC7321 (USA), DPC8111 (USA), DPC8112 (USA)

10

Führungswagen • Nicht im Lieferumfang
 Guide trolley • Not included in delivery
 Chariot de guidage • Non incl. dans la livrais
 Carro de guía • No incluidos en entrega

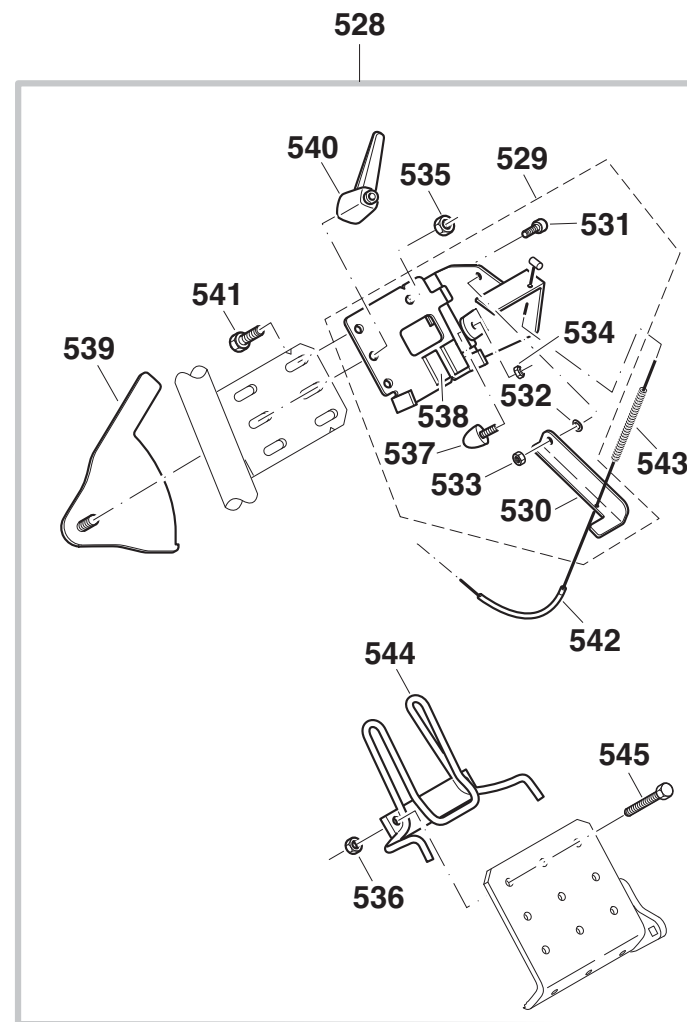
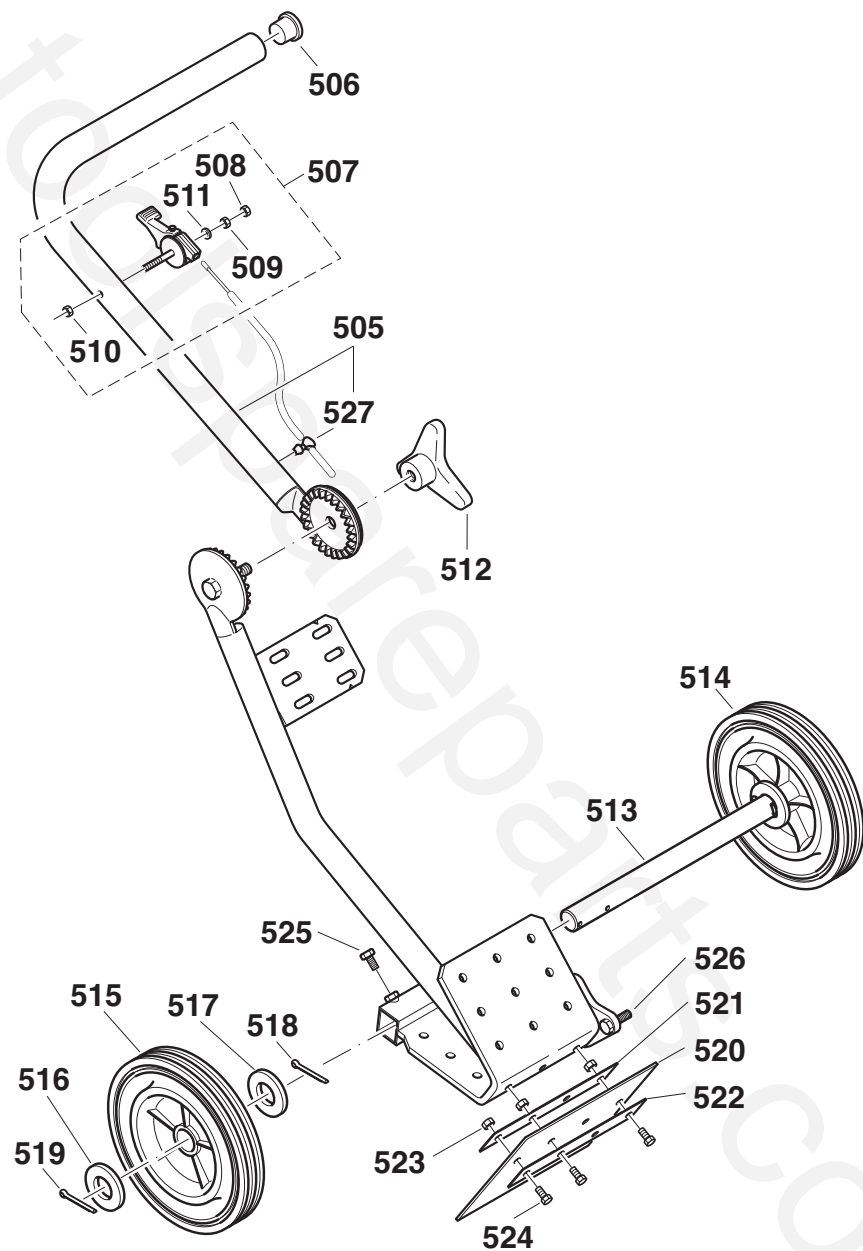


Seite / Page	Pos.	DPC6410	DPC6411	DPC7310	DPC7311	DPC8111	DPC8112	DPC6410 (UK)	DPC7311 (UK)	DPC8111 (UK)	DPC8112 (UK)	DPC6410 (USA)	DPC6411 (USA)	DPC7310 (USA)	DPC7320 (USA)	DPC7311 (USA)	DPC7321 (USA)	DPC8111 (USA)	DPC8112 (USA)	Part No.	Hinweise Notes Renseign. Nota	Bezeichnung	Spezifikation Specification	Description	Désignation	Denominación
10	500	1	1	1	1	1	1	1	1	1	1	1	1	1	1	1	1	1	1	700 394 356		Führungswagen, schwarz	DT 2000 WS	Guide trolley cpl.	Chariot de guidage cpl.	Carro de guía cpl.
10	501	1	1	1	1	1	1	1	1	1	1	1	1	1	1	1	1	1	1	700 394 355		Führungswagen, schwarz	DT 2000	Guide trolley cpl.	Chariot de guidage cpl.	Carro de guía cpl.
10	502	1	1	1	1	1	1	1	1	1	1	1	1	1	1	1	1	1	1	700 394 342		Führungswagen, schwarz	DT 1900	Guide trolley	Chariot de guidage	Carro de guía
10	503	1	1	1	1	1	1	1	1	1	1	1	1	1	1	1	1	1	1	700 394 332		Führungswagen, schwarz	DT 1800	Guide trolley	Chariot de guidage	Carro de guía

DPC6410, DPC6411, DPC7310, DPC7311, DPC8111,
DPC8112, DPC8410 (UK), DPC7311 (UK), DPC8111
(UK), DPC8112 (UK), DPC6410 (USA), DPC6411 (USA),
DPC7310 (USA), DPC7320 (USA), DPC7311 (USA),
DPC7321 (USA), DPC8111 (USA), DPC8112 (USA)

11

Führungswagen • Nicht im Lieferumfang
Guide trolley • Not included in delivery
Chariot de guidage • Non incl. dans la livrais
Carro de guía • No incluidos en entrega



DPC6410, DPC6411, DPC7310, DPC7311, DPC8111, DPC8112, DPC8410 (UK), DPC7311 (UK), DPC8111 (UK), DPC8112 (UK), DPC6410 (USA), DPC6411 (USA), DPC7310 (USA), DPC7320 (USA), DPC7311 (USA), DPC7321 (USA), DPC8111 (USA), DPC8112 (USA)

11

Führungswagen • Nicht im Lieferumfang
Guide trolley • Not included in delivery
Chariot de guidage • Non incl. dans la livraison
Carro de guía • No incluidos en entrega

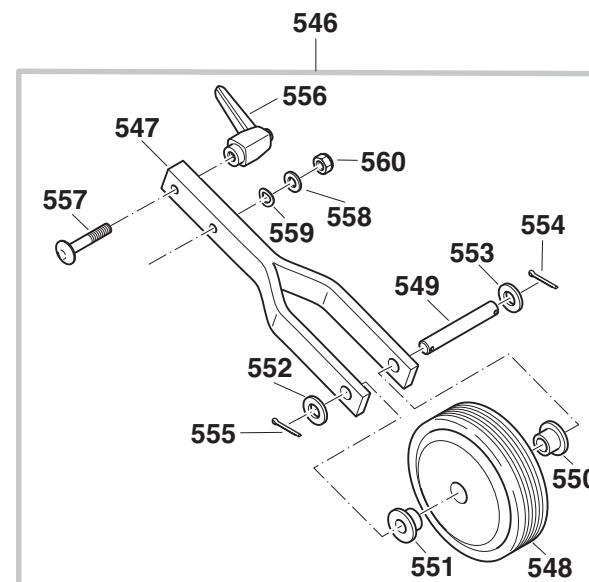
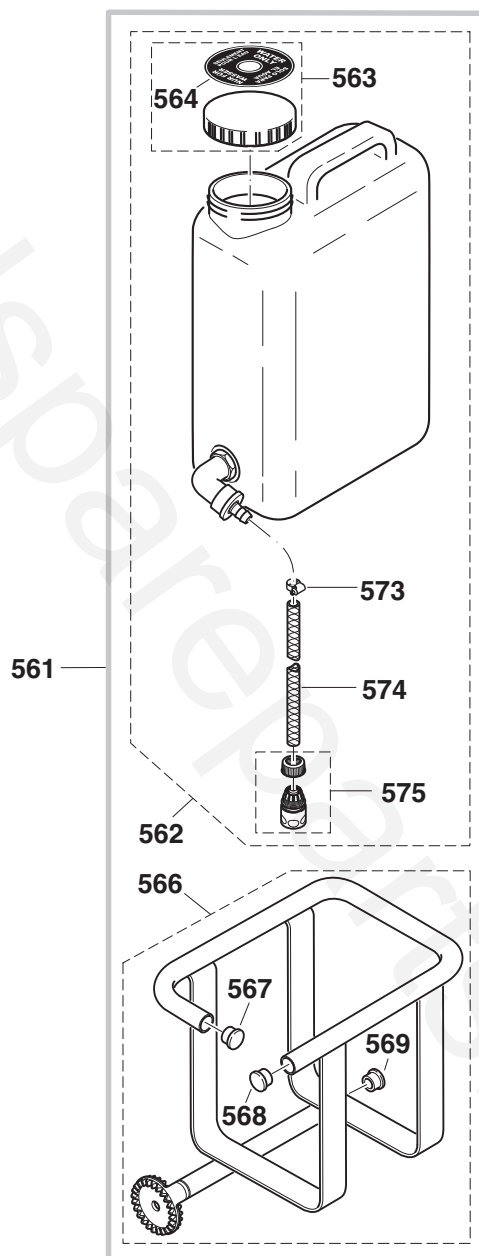


Seite / Page	Pos.	DPC6410	DPC6411	DPC7310	DPC7311	DPC8111	DPC8112	DPC6410 (UK)	DPC7311 (UK)	DPC8111 (UK)	DPC8112 (UK)	DPC6410 (USA)	DPC6411 (USA)	DPC7310 (USA)	DPC7320 (USA)	DPC7311 (USA)	DPC7321 (USA)	DPC8111 (USA)	DPC8112 (USA)	Part No.	Hinweise Notes Renseign. Nota	Bezeichnung	Spezifikation Specification	Description	Désignation	Denominación
11	505	1	1	1	1	1	1	1	1	1	1	1	1	1	1	1	1	1	1	394 361 210		Oberes Griffrohr, grau		Upper handle	Partie sup. mancheron	Tube de guidage
11	506	1	1	1	1	1	1	1	1	1	1	1	1	1	1	1	1	1	1	394 361 260		Rohrendstopfen		Plug	Bouchon	Tapón
11	507	1	1	1	1	1	1	1	1	1	1	1	1	1	1	1	1	1	1	398 312 060		Regulierhebel		Control lever	Levier de réglage	Palanca de ajuste
11	508	1	1	1	1	1	1	1	1	1	1	1	1	1	1	1	1	1	1	920 206 000		6kt-Mutter	M6	Hexagonal nut	Écrou hexagonal	Tuerca hexagonal
11	509	1	1	1	1	1	1	1	1	1	1	1	1	1	1	1	1	1	1	920 206 000		6kt-Mutter	M6	Hexagonal nut	Écrou hexagonal	Tuerca hexagonal
11	510	1	1	1	1	1	1	1	1	1	1	1	1	1	1	1	1	1	1	922 906 004		6kt-Mutter, selbstsichernd	M6	Nut	Écrou	Tuerca
11	511	1	1	1	1	1	1	1	1	1	1	1	1	1	1	1	1	1	1	924 306 400		Scheibe	ø6,4	Disc	Disque	Arandela
11	512	1	1	1	1	1	1	1	1	1	1	1	1	1	1	1	1	1	1	985 000 580		Sterngriff	M12	Star knob	Manette	Manija de estrella
11	513	1	1	1	1	1	1	1	1	1	1	1	1	1	1	1	1	1	1	394 361 250		Achse	ø20	Axle	Axe	Eje
11	514	1	1	1	1	1	1	1	1	1	1	1	1	1	1	1	1	1	1	985 000 520		Rad	ø200	Wheel	Roue	Rueda
11	515	1	1	1	1	1	1	1	1	1	1	1	1	1	1	1	1	1	1	985 000 520		Rad	ø200	Wheel	Roue	Rueda
11	516	2	2	2	2	2	2	2	2	2	2	2	2	2	2	2	2	2	2	924 121 000		Scheibe	ø21	Washer	Rondelle	Arandela
11	517	2	2	2	2	2	2	2	2	2	2	2	2	2	2	2	2	2	2	924 121 000		Scheibe	ø21	Washer	Rondelle	Arandela
11	518	2	2	2	2	2	2	2	2	2	2	2	2	2	2	2	2	2	2	934 340 280		Splint		Cotter	Goupille fendue	Clavía
11	519	2	2	2	2	2	2	2	2	2	2	2	2	2	2	2	2	2	2	934 340 280		Splint		Cotter	Goupille fendue	Clavía
11	520	1	1	1	1	1	1	1	1	1	1	1	1	1	1	1	1	1	1	394 361 230		Gummilappen		Rubber flaps	Patte de caoutchouc	Solapa de caucho
11	521	1	1	1	1	1	1	1	1	1	1	1	1	1	1	1	1	1	1	394 361 240		Befestigungsblech		Fixing plate	Tôle de fixation	Chapa de fijación
11	522	1	1	1	1	1	1	1	1	1	1	1	1	1	1	1	1	1	1	394 361 240		Befestigungsblech		Fixing plate	Tôle de fixation	Chapa de fijación
11	523	3	3	3	3	3	3	3	3	3	3	3	3	3	3	3	3	3	3	922 908 004		6kt-Mutter, selbstsichernd	M8	Nut	Écrou	Tuerca
11	524	3	3	3	3	3	3	3	3	3	3	3	3	3	3	3	3	3	3	900 208 254		6kt-Schraube	M8x25	Hexagonal screw	Vis hexagonal	Tornillo hexagonal
11	525	2	2	2	2	2	2	2	2	2	2	2	2	2	2	2	2	2	2	900 208 254		6kt-Schraube	M8x25	Hexagonal screw	Vis hexagonal	Tornillo hexagonal
11	526	1	1	1	1	1	1	1	1	1	1	1	1	1	1	1	1	1	1	394 211 091		Bef.-Schraube gerändelt		Screw	Vis	Tornillo
11	527	1	1	1	1	1	1	1	1	1	1	1	1	1	1	1	1	1	1	394 361 220		Kabelhalter		Cable holder	Support	Soporte
11	528	1	1	1	1	1	1	1	1	1	1	1	1	1	1	1	1	1	1	394 366 612		Adaptersatz, schwarz		Adapter, set	Adaptateur, jeu	Adaptador, juego
11	529	1	1	1	1	1	1	1	1	1	1	1	1	1	1	1	1	1	1	394 366 240		Aufnahmeblech hinten kpl.		Mounting plate	Tôle de réception	Chapa de alojam.
11	530	1	1	1	1	1	1	1	1	1	1	1	1	1	1	1	1	1	1	394 366 280		Gasbetätigung, schwarz		Throttle control	Commande de gaz	Mando del gas
11	531	1	1	1	1	1	1	1	1	1	1	1	1	1	1	1	1	1	1	908 006 205		Innenstern-Schraube	M6x20	Screw	Vis	Tornillo
11	532	1	1	1	1	1	1	1	1	1	1	1	1	1	1	1	1	1	1	926 206 000		Federscheibe	B6	Spring washer	Rondelle ressort	Arandela presión
11	533	1	1	1	1	1	1	1	1	1	1	1	1	1	1	1	1	1	1	922 906 004		6kt-Mutter, selbstsichernd	M6	Nut	Écrou	Tuerca
11	534	1	1	1	1	1	1	1	1	1	1	1	1	1	1	1	1	1	1	922 906 004		6kt-Mutter, selbstsichernd	M6	Nut	Écrou	Tuerca
11	535	1	1	1	1	1	1	1	1	1	1	1	1	1	1	1	1	1	1	922 908 004		6kt-Mutter, selbstsichernd	M8	Nut	Écrou	Tuerca
11	536	2	2	2	2	2	2	2	2	2	2	2	2	2	2	2	2	2	2	922 908 004		6kt-Mutter, selbstsichernd	M8	Nut	Écrou	Tuerca
11	537	1	1	1	1	1	1	1	1	1	1	1	1	1	1	1	1	1	1	965 403 540		Parabelpuffer		Vibration damper	Armortisseur	Armortiguador
11	538	2	2	2	2	2	2	2	2	2	2	2	2	2	2	2	2	2	2	394 366 080		Moosgummiplatte		Rubber plate	Plaque de caoutchouc	Plancha de caucho
11	539	1	1	1	1	1	1	1	1	1	1	1	1	1	1	1	1	1	1	394 366 250		Exzentrerspannblech		Clamp plate	Plaque de serrage	Chapa de sujeción
11	540	1	1	1	1	1	1	1	1	1	1	1	1	1	1	1	1	1	1	394 366 070		Schnellspannhebel	M8x83	Quick clamp lever	Levier de serrage rapide	Palanca de sujeción rápida
11	541	1	1	1	1	1	1	1	1	1	1	1	1	1	1	1	1	1	1	900 208 204		6kt-Schraube	M8X 20 DIN933	Hexagonal screw	Vis hexagonal	Tornillo hexagonal
11	542	1	1	1	1	1	1	1	1	1	1	1	1	1	1	1	1	1	1	394 366 040		Bowdenzug		Bowden cable	Câble de commande	Transmis. flexible Bowden
11	543	1	1	1	1	1	1	1	1	1	1	1	1	1	1	1	1	1	1	394 366 060		Druckfeder		Spring	Ressort	Resorte
11	544	1	1	1	1	1	1	1	1	1	1	1	1	1	1	1	1	1	1	394 366 220		Spannbügel kpl.		Clamp assy.	Etrier de serrage cpl.	Abrazadera, cpl.
11	545	2	2	2	2	2	2	2	2	2	2	2	2	2	2	2	2	2	2	900 208 354		6kt-Schraube	M8X 35 DIN933	Hexagonal screw	Vis hexagonal	Tornillo hexagonal

DPC6410, DPC6411, DPC7310, DPC7311, DPC8111,
DPC8112, DPC8410 (UK), DPC7311 (UK), DPC8111
(UK), DPC8112 (UK), DPC6410 (USA), DPC6411 (USA),
DPC7310 (USA), DPC7320 (USA), DPC7311 (USA),
DPC7321 (USA), DPC8111 (USA), DPC8112 (USA)

12

Führungswagen • Nicht im Lieferumfang
Guide trolley • Not included in delivery
Chariot de guidage • Non incl. dans la livrais
Carro de guía • No incluidos en entrega



DPC6410, DPC6411, DPC7310, DPC7311, DPC8111,
DPC8112, DPC6410 (UK), DPC7311 (UK), DPC8111
(UK), DPC8112 (UK), DPC6410 (USA), DPC6411 (USA),
DPC7310 (USA), DPC7320 (USA), DPC7311 (USA),
DPC7321 (USA), DPC8111 (USA), DPC8112 (USA)

12

Führungswagen • Nicht im Lieferumfang
Guide trolley • Not included in delivery
Chariot de guidage • Non incl. dans la livrais
Carro de guía • No incluidos en entrega



Seite / Page	Pos.	DPC6410	DPC6411	DPC7310	DPC7311	DPC8111	DPC8112	DPC6410 (UK)	DPC7311 (UK)	DPC8111 (UK)	DPC8112 (UK)	DPC6410 (USA)	DPC6411 (USA)	DPC7310 (USA)	DPC7320 (USA)	DPC7311 (USA)	DPC7321 (USA)	DPC8111 (USA)	DPC8112 (USA)	Part No.	Hinweise Notes Renseign. Nota	Bezeichnung	Spezifikation Specification	Description	Désignation	Denominación
12	546	1	1	1	1	1	1	1	1	1	1	1	1	1	1	1	1	1	1	394 362 622		Tiefenbegrenzer kpl.		Depth limiter assy.	Limiteur de coupe cpl.	Limitador de profundidad cpl.
12	547	1	1	1	1	1	1	1	1	1	1	1	1	1	1	1	1	1	1	394 362 170		Radgabel		Wheel fork	Fourche	Horquilla de la rueda
12	548	1	1	1	1	1	1	1	1	1	1	1	1	1	1	1	1	1	1	394 362 140		Stahlrad kpl.		Steel wheel assy.	Roue en acier cpl.	Rueda de acero, cpl.
12	549	1	1	1	1	1	1	1	1	1	1	1	1	1	1	1	1	1	1	394 362 160		Achse	ø14	Axle	Axe	Eje
12	550	1	1	1	1	1	1	1	1	1	1	1	1	1	1	1	1	1	1	394 362 150		Laufbuchse		Bush	Douille	Casquillo
12	551	1	1	1	1	1	1	1	1	1	1	1	1	1	1	1	1	1	1	394 362 150		Laufbuchse		Bush	Douille	Casquillo
12	552	1	1	1	1	1	1	1	1	1	1	1	1	1	1	1	1	1	1	924 115 000		Scheibe	ø15	Washer	Rondelle	Arandela
12	553	1	1	1	1	1	1	1	1	1	1	1	1	1	1	1	1	1	1	924 115 000		Scheibe	ø15	Washer	Rondelle	Arandela
12	554	1	1	1	1	1	1	1	1	1	1	1	1	1	1	1	1	1	1	934 332 220		Splint		Cotter	Goupille fendue	Clavia
12	555	1	1	1	1	1	1	1	1	1	1	1	1	1	1	1	1	1	1	934 332 220		Splint		Cotter	Goupille fendue	Clavia
12	556	1	1	1	1	1	1	1	1	1	1	1	1	1	1	1	1	1	1	394 366 070		Schnellspannhebel	M8x83	Quick clamp lever	Levier de serrage rapide	Palanca de sujeción rápida
12	557	1	1	1	1	1	1	1	1	1	1	1	1	1	1	1	1	1	1	909 608 404		Flachrundschrabe	M8x40	Screw	Vis	Tornillo
12	558	1	1	1	1	1	1	1	1	1	1	1	1	1	1	1	1	1	1	925 108 400		Scheibe	ø8,4	Washer	Rondelle	Arandela
12	559	1	1	1	1	1	1	1	1	1	1	1	1	1	1	1	1	1	1	926 208 001		Federscheibe	B8 DIN137	Spring washer	Rondelle élastique	Disco amortiguador
12	560	1	1	1	1	1	1	1	1	1	1	1	1	1	1	1	1	1	1	922 908 004		6kt-Mutter, selbstsichernd	M8	Nut	Écrou	Tuerca
12	561	1	1	1	1	1	1	1	1	1	1	1	1	1	1	1	1	1	1	394 365 623		Tankset, grau		Water tank cpl.	Réservoir d'eau cpl.	Tanque de agua cpl.
12	562	1	1	1	1	1	1	1	1	1	1	1	1	1	1	1	1	1	1	394 365 250		Wassertank kpl.	16 l	Water tank cpl.	Réservoir d'eau cpl.	Tanque de agua cpl.
12	563	1	1	1	1	1	1	1	1	1	1	1	1	1	1	1	1	1	1	394 365 295		Tankdeckel kpl.		Tank cover cpl.	Couvercle de réservoir cpl.	Tapa del tanque cpl.
12	564	1	1	1	1	1	1	1	1	1	1	1	1	1	1	1	1	1	1	980 114 921		Schild	WATER ONLY	Label	Plaque	Calcomania
12	566	1	1	1	1	1	1	1	1	1	1	1	1	1	1	1	1	1	1	394 365 310		Tankhalter, schwarz		Tank holder	Porte-réservoir	Portador del depósito de agua
12	567	1	1	1	1	1	1	1	1	1	1	1	1	1	1	1	1	1	1	394 365 320		Rohrendstopfen		Plug	Bouchon	Tapón
12	568	1	1	1	1	1	1	1	1	1	1	1	1	1	1	1	1	1	1	394 365 320		Rohrendstopfen		Plug	Bouchon	Tapón
12	569	1	1	1	1	1	1	1	1	1	1	1	1	1	1	1	1	1	1	394 365 200		Rohrendstopfen		Plug	Bouchon	Tapón
12	573	1	1	1	1	1	1	1	1	1	1	1	1	1	1	1	1	1	1	965 603 060		Schlauschelle		Hose clip	Collier de serrage	Abrazadera
12	574	1	1	1	1	1	1	1	1	1	1	1	1	1	1	1	1	1	1	965 453 830		Schlauch	1/2", L=550mm	Hose	Tuyau	Tubo
12	575	1	1	1	1	1	1	1	1	1	1	1	1	1	1	1	1	1	1	964 802 271		Schlauchkupplung	STOP	Coupling sleeve	Manchon d'accouplement	Acoplamiento p. tubos

DPC6410, DPC6411, DPC7310, DPC7311, DPC8111,
 DPC8112, DPC8410 (UK), DPC7311 (UK), DPC8111
 (UK), DPC8112 (UK), DPC6410 (USA), DPC6411 (USA),
 DPC7310 (USA), DPC7320 (USA), DPC7311 (USA),
 DPC7321 (USA), DPC8111 (USA), DPC8112 (USA)



	Zeichenerklärung	Key to symbols	Légende	Explicación de símbolos
=> 1999999 2000000 => 2003.04 => TI 2003/07 Acc. = { m Corr.	Produktion bis Serien-Nr. Neues Teil ab Serien-Nr. Neues Teil ab Jahr / Monat Siehe Technische Information Jahr / Nr. Zubehör (nicht im Lieferumfang) Keine Serienausführung, jedoch verwendbar Beinhaltet Positions-Nr. Meterware Druckfehlerberichtigung	Production to serial number New part from serial number New part from Year / Month See Technical Infromation Year / No. Accessories (not included in the delivery inventory) No standard execution, may be used Contains item number Sold by the meter Error correction	Production jusqu'à n° de série Nouveau pièce à partir du n° de série Nouveau pièce à partir de année / mois Voir information technique année / n° Accessoires (non compris dans la livraison) Aucune exécut. en série, cependant utilisable contient n° de numéro Au mètre Rectification d' erreurs	Producción hasta N° de serie Pieza nueva a partir de N° de serie Pieza nueva a partir de año / mes Véase inform. técnico año / N° Accesorios (no incluido en la extensión del suministro) No es de serie, pero sirve Contiene pos N° Por metro Fe de erratas
	Änderungen vorbehalten	Specifications subject to change without notice	Changements sans préavis	Mejoras constructivas sin previo aviso