

0 602 332 501; 504; 507; 511; 534

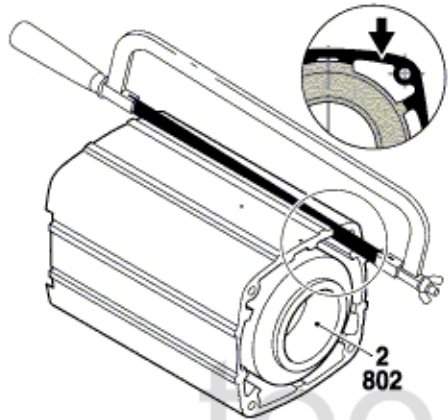
Issue } 12-10-31 **Fig./Abb. 2**
 Stand }

Motorgehäuse ohne Gewindestifte Pos. 94

Durch Aufsägen des Motorgehäuses kann der Ständer Pos. 802 ausgebaut werden!

Motorhousing without threaded pins pos. 94

By sawing through the motor housing it is possible to remove the stator pos. 802!



Änderungen vorbehalten
 Modifications reserved
 Modifications réservées
 Salvo modificaciones

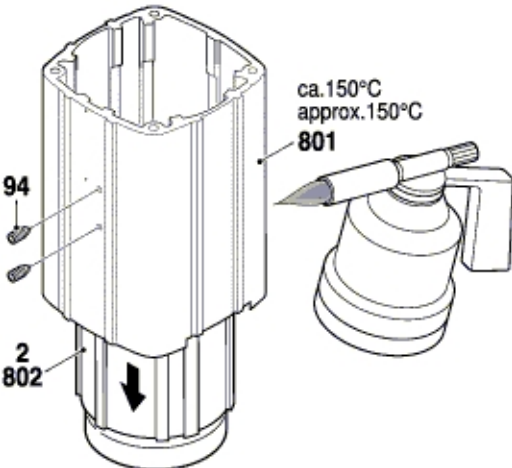
Maße in mm
 Dimensions in mm
 Cotes en mm
 Medidas en mm

Motorgehäuse mit Gewindestifte Pos. 94

Gewindestifte Pos. 94 entfernen.
 Motorgehäuse Pos. 802 (z.B. mit Gasbrenner) auf ca. 150°C erwärmen.

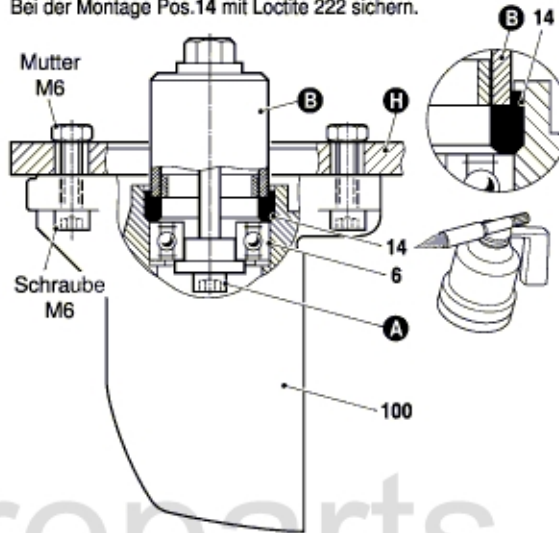
Motorhousing with threaded pins pos. 94

Remove threaded pins pos. 94. Warm up motorhousing pos. 802 (for example using a gasburner) to a temperature of approx. 150°C.



Demontage Pos. 6 +14
Disassembling
Demontage
Desmontar

Pos.14 ist mit Loctite gesichert.
 Zum Lösen Pos.14 auf ca. 100°- 120°C erwärmen.
 Bei der Montage Pos.14 mit Loctite 222 sichern.

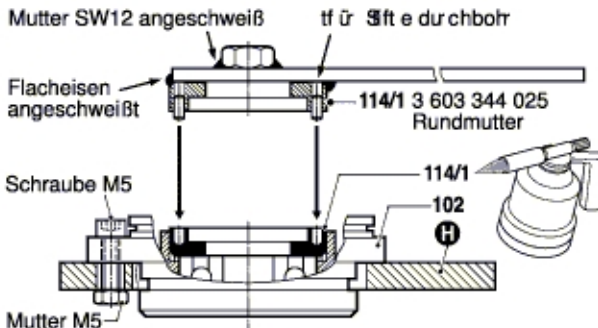


Montage Pos. 6 +14
Assemble
Montage
Montaje

Demontage Pos. 114/1
Disassembling
Demontage
Desmontar

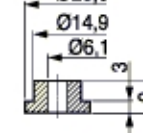
Pos. 114/1 ist mit Loctite gesichert.
 Zum Lösen Pos. 114/1 auf ca. 100°- 120°C erwärmen.
 Bei der Montage Pos. 114/1 mit Loctite 222 sichern.
 Zum Festziehen und Lösen von Pos. 114/1 ist ein Hilfswerkzeug aus Rundmutter Pos. 114/1 (Best.-Nr. 3 603 344 025) anzufertigen.

Hilfswerkzeug zum Selbstanfertigen
Auxiliary tool (for your own manufacture)
Outil auxiliaire (fabrication locale)
Utile (fabricación particular)

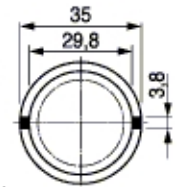


Werkzeugsatz	1 609 244 A51 (KDEW 8981)
Tool kit	1 609 244 A51 (KDEW 8981)
Sets d'outils	1 609 244 A51 (KDEW 8981)
Juegos de herramientas	1 609 244 A51 (KDEW 8981)

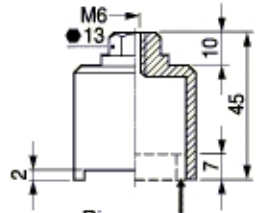
A Hilfswerkzeug
Auxiliary tool
Outil auxiliaire
Herramienta auxiliar



B Hilfswerkzeug
Auxiliary tool
Outil auxiliaire
Herramienta auxiliar



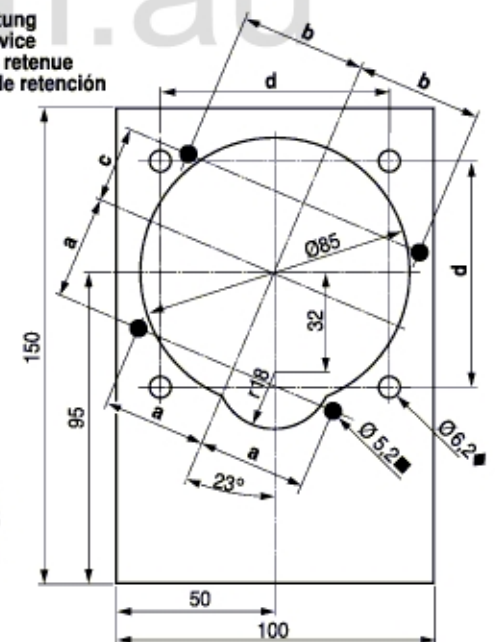
Werkstoff:
 Stahl
 einatzgehärtet



Werkstoff
 Aluminium



H Haltevorrichtung
Retaining device
Dispositif de retenue
Dispositivo de retención



- a = 33,23 ± 0,05
- b = 39,50 ± 0,05
- c = 25,47 ± 0,05
- d = 72,00 ± 0,1

◆ = Geradschleifer-Spindellager
 = Winkelschleifer-Lagerflansch (3 605 805 007)